

# ***Digi-Star***★

## **EZ 400**

### **BEDIENINGSHANDLEIDING**



***Digi-Star***★

Fort Atkinson, Wisconsin USA

***Digi-Star***★***Europe***

Panningen (Nederland)

***www.digi-star.com***

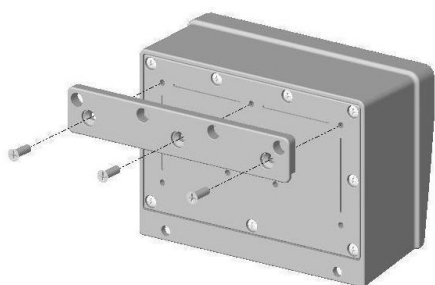
# **AAN DE SLAG**

De Digi-Star EZ 400 weegindicator is een uiterst betrouwbare en geschikte indicator voor toepassing bij mobiele en stationaire weeginstallaties. U kunt deze weegindicator op verschillende weegstaafsystemen aansluiten.

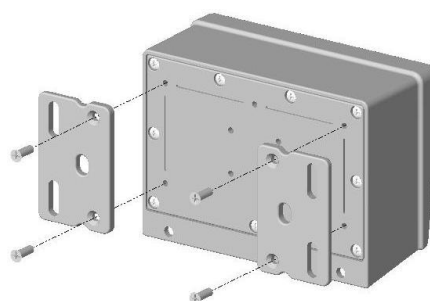
## **Installeren EZ 400 indicator**

### ***MONTAGE WEEGINDICATOR***

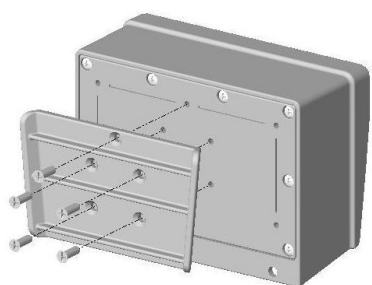
U kunt de EZ 400 volgens een van de drie standaardmethoden of met behulp van de optionele RAM-houder monteren.



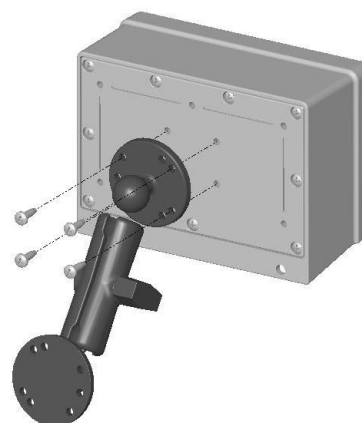
**Ophangstrip**  
(standaard bijgeleverd)



**Zijmontagestrip**  
(standaard bijgeleverd)



**Inschuif/ophang systeem**  
(standaard bijgeleverd)



**RAM-houder**  
(optie P/N 403180)

### **Aansluiting voeding**

De voedingsspanning wordt geleverd via een 12Vdc accu of een 120/220Vac netvoeding. De indicatoraansluiting van de voedingskabel wordt aangesloten op de **POWER** aansluiting aan de onderkant van de weegindicator.

Sluit de **RODE** ader van de voedingskabel aan op **+12Vdc** en de **ZWARTE** ader op de **AARDE**. De weegindicator is intern gezekeerd met 2 Ampere.

#### **Waarschuwing!**



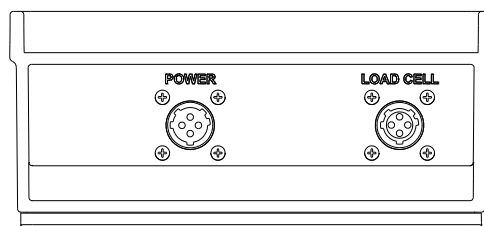
**Verwijder de voedingskabel vóór het gebruik van startkabels of vóór het snelladen van de batterij.**

**Verwijder alle kabels van de weegindicator bij laswerkzaamheden. De weegindicator en weegstaven zouden daardoor kunnen beschadigen.**

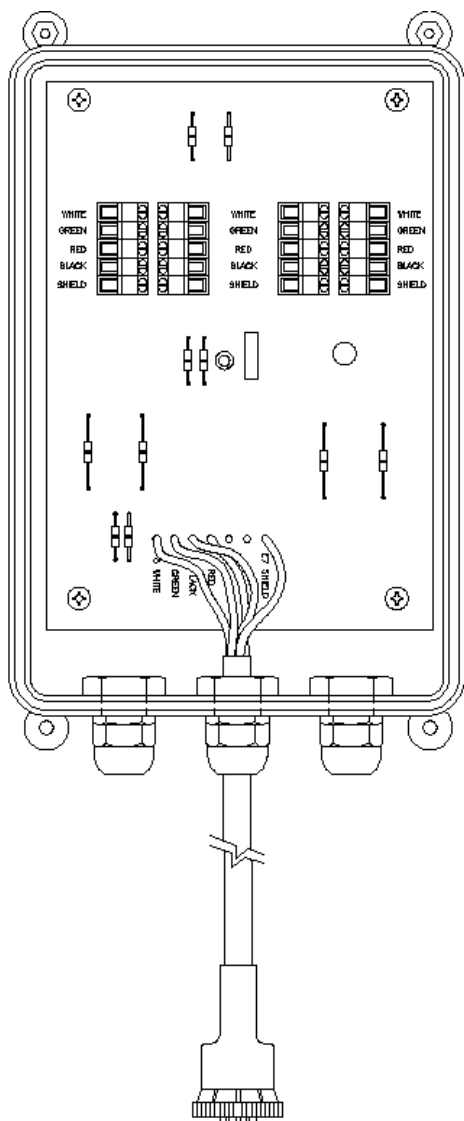
AANSLUITING DIGI-STAR VOEDINGSKABEL

ONDERKANT WEEGINDICATOR

| Kleur ader | Functie           | Contact |
|------------|-------------------|---------|
| ROOD       | Batterij (+12Vdc) | 1       |
| ZWART      | AARDE             | 2       |
| ORANJE     | Niet gebruikt     | 3       |
| BLAUW      | Niet gebruikt     | 4       |



**Aansluiting weegstaaf**



De weegindicator werkt met rekstrookweegcellen. Het systeem is normaal gesproken uitgerust met een verbindingsbox voor weegstaven. Vanuit de verbindingsbox gaat er een kabel naar de weegindicator. Verlengkabels in verschillende lengten zijn verkrijgbaar via uw dealer.

De verbindingsboxkabel wordt aangesloten de **LOAD CELL** aansluiting aan de onderkant van de weegindicator. Sluit de weegstaafkabels aan op de verbindingsbox (zie figuur links)

Volg de kleuren op de aansluitprint voor een correcte aansluiting van de weegstaven.

| Kleur aansluitklem | Beschrijving |
|--------------------|--------------|
| WIT                | SIGNAAL +    |
| GROEN              | SIGNAAL -    |
| ROOD               | VOEDING +    |
| ZWART              | VOEDING -    |
| AFGESCHERMD        | AFGESCHERMD  |

**Andere weegstaven**

Gebruikt u andere dan de standaard bijgeleverde weegstaven, dan moet u de weegindicator opnieuw ijken. Zie hiervoor de configuratie- en ijkprocedures of vraag uw dealer of de technische dienst van Digi-Star.

**Bliksembeveiliging**

Bij stationaire weegsystemen dient u “bliksemveilige” aansluitboxen te gebruiken, die de installatie van aardpinnen mogelijk maken. Deze beschermen de weegindicator tegen blikseminslag. Neem contact op met uw dealer en vraag naar het Digi-Star F3050-formulier voor meer details.

## ***STANDAARD BEDIENING***

### **Inschakelen indicator**

Druk op [On/Off].

De tekst "HELLO" verschijnt kort op het display. Daarna komt de weegindicator automatisch in de bruto weeginstelling.

### **Nulstellen indicator**

Druk op [Gross/Net] en daarna, binnen drie seconden, op [Zero].

Op het display verschijnt "0" om aan te geven dat het nulpunt correct is ingesteld. De weegindicator zal automatisch naar de bruto weeginstelling gaan.

## **Bruto en Netto weeginstelling**

In de bruto weeginstelling ziet u de gewichtsverandering sinds de laatste nulstelling.

Wanneer de indicator zich in de bruto weeginstelling bevindt, knippert een pijltje bij de tekst GROSS net boven de [On/Off] toets.

De netto weeginstelling toont de gewichtsverandering nadat een TARE is uitgevoerd. TARE creëert een tijdelijk nulpunt. Wanneer de indicator zich in de netto weeginstelling bevindt, knippert een pijltje bij de tekst NET links onder op het display.

### **Selecteren bruto of netto weeginstelling**

De [Gross/Net]-toets is een alternerende actietoets. Bevindt de weegindicator zich in de bruto weeginstelling, dan selecteert u hiermee de netto weeginstelling. En omgekeerd, wanneer de weegindicator zich in de netto weeginstelling bevindt, selecteert u met [Gross/Net] de bruto weeginstelling.

## **Aanmaken mengsel met EZ 400**

1. Druk op [Net/Gross] en [Zero] om het nulpunt van de weegindicator in te stellen.
2. Voeg de eerste component toe.
3. Druk op Tare voor een tijdelijke nulstelling.
4. Voeg de volgende component toe.
5. Herhaal stappen 3 en 4 voor alle componenten.
6. Voor controle van het bruto gewicht, druk op [Gross/Net].

***EZ 400 MET PRINTOPTIE***

Voor EZ 400 weegindicatoren met printoptie, houd de [print/tare]-toets gedurende drie seconden ingedrukt voor het nulstellen van de weegindicator. Druk kort op deze toets om te printen.

## **Opslaan gegevens in DDL**

(uitsluitend SERIËLE Optie)

Met de SERIËLE optie kunt u printgegevens van de EZ 400 overzetten naar een Data-Down-Loader (DDL). Deze gegevens kunnen vervolgens via een data kabel en de Data Transfer Utilities (DTU) software doorgegeven worden aan een PC. Zie de DDL-handleiding (PN D3564) voor verdere details.

1. Sluit de DDL aan op de SERIËLE poort aan de onderkant van de EZ 400.
2. Druk op [Print] terwijl de DDL is aangesloten op de SERIËLE poort.

### **Uitschakelen indicator**

Druk op [On/Off] totdat de tekst "BYE" op het display verschijnt.

# **BIJLAGE A**

## **SETUP-nummer**

Met het SETUP-nummer stelt u de volgende basisfuncties in:

- Weegmethode (W MTHD)
- Display-eenheden (LB-KG)
- Display-tellingen (COUNT)
- Versterkingsfactor (Gain)
- Capaciteit weegindicator

**Waarschuwing! Neem voor het wijzigen van het SETUP nummer contact op met uw dealer.**



## **CAL-nummer**

Met het CAL-nummer stelt u de correcte gewichtsuitlezing in. Een ander type weegstaaf vraagt een ander CAL-nummer. U moet de systemen controleren met bekende gewichten en correct ingesteld CAL-nummer om nauwkeurigheid te garanderen. Het SETUP- en CAL-nummer worden gewijzigd om de gewichtseenheid van de weegindicator van lbs in kg te veranderen.

### ***VERKORTE CONFIGURATIE EN IJKING***

Via de verkorte configuratie & ijkprocedure procedure kunt u de SETUP- en CAL-nummers van de weegindicator wijzigen. Deze twee nummers verschijnen gedurende de zelftest op het display.

Probeer niet om uw weegindicator te ijken terwijl deze nog geen stabiele gewichtsuitlezingen geeft. Met de ijkprocedure kunt u instabiliteit, inconsistenties of knipperende "RANGE"boodschappen niet verhelpen.

Voor een nauwkeurig ijken van de weegindicator hebt u een zwaar ijkgewicht (gewicht waarvan de waarde bekend is) nodig. Voor een optimaal resultaat zult u op z'n minst een ijkgewicht van de zwaarste te wegen lading moeten nemen.

### **Uitlezen huidige SETUP- en CAL-nummers**

Starten zelftest op een reeds ingeschakelde weegindicator:

1. Druk op [Gross/Net] en daarna op [On/Off] om de zelftest te starten.
2. Druk op [On/Off] om de zelftest even te onderbreken om de nummers goed uit te kunnen lezen.
3. Druk opnieuw op [On/Off] om de zelftest verder voort te zetten.

SETUP # \_\_\_\_\_ CAL # \_\_\_\_\_

4. Noteer de huidige SETUP- en CAL-nummers van uw EZ-indicator. Deze nummers verschijnen gedurende de zelftest op het display.
5. Druk op [On/Off] om de zelftest even stop te zetten wanneer de SETUP- en CAL-nummers op het display staan. Druk opnieuw op [On/Off] om de zelftest verder te voltooien.

**Bepalen nieuwe CAL-nummers**

1. Stel de weegindicator op 0 (op het display staat de waarde 0).
2. Plaats een BEKEND GEWICHT op het weegplatform en noteer de GEWICHTSUITLEZING.

Bereken het NAUWKEURIGE CAL-nummer als volgt:

$$\frac{\text{BEKEND GEWICHT}}{\text{GEWICHTSUITLEZING}} \times \text{BESTAAND CAL-NR} = \text{NAUWKEURIG CAL-NR}$$

Voorbeeld:

Het BEKENDE GEWICHT is 1000 kg, terwijl de GEWICHTSUITLEZING 1040 kg is. Het BESTAANDE CAL-NR is 10965.

$$1000 / 1040 \times 10965 = 10543$$

**10543** is het NAUWKEURIGE CAL-NR. Het SETUP-NR blijft ongewijzigd.

**Ingeven nieuw SETUP- en CAL-nummer**

Via de verkorte configuratie & ijkprocedure procedure kunt u de SETUP- en CAL-nummers van de weegindicator wijzigen.

1. Houd [Zero] ingedrukt en druk gedurende 3 seconden op [On/Off] om de verkorte vorm te bereiken.

De tekst "SETUP" knippert op het display gevolgd door het 6-cijferig SETUP-nummer, waarvan het laatste cijfer knippert.

2. Druk herhaaldelijk op [Gross/Net] om de waarde van het knipperende cijfer te verhogen, tot het gewenste cijfer.
3. Druk op [Tare] om het volgende cijfer te selecteren.
4. Herhaal zonodig de stappen 2 en 3 voor de andere cijfers.
5. Druk op [On/Off] om het nieuwe SETUP-nummer te bevestigen en het CAL-nummer te laten verschijnen.
6. Herhaal stappen 2 en 3 om het CAL-nummer opdezelfde wijze te veranderen.
7. Druk op [On/Off] om het nieuwe CAL-nummer te bevestigen. De weegindicator keert daarna automatisch terug naar de normale weeginstelling.
8. Controleer of de weegindicator nu een correcte gewichtsuitlezing geeft.



## **BIJLAGE B**

---

### **Weegfouten**

OVRCAP **CAPACITEITSGRENS:**

De tekst "OVRCAP" verschijnt op het display als het gewicht op het weegplatform de maximum capaciteit overschrijdt. Deze maximum waarde hebt u bij de SETUP ingevoerd om te waarschuwen voor overbelasting van het weegsysteem.

+RANGE **BOVEN BEREIK:**

De tekst "+RANGE" verschijnt op het display als het gewicht op het weegplatform het door het weegsysteem maximaal te meten gewicht overschrijdt. Deze waarde is gelijk aan het maximum aantal A/D-counts van het weegsysteem vermenigvuldigd met de weegfactor. Het actuele gewicht waarbij dit optreedt is afhankelijk van de ijking, de nulstelling en de ingestelde nauwkeurigheid van de gewichtswaergeving.

-RANGE **ONDER BEREIK:**

De tekst "-RANGE" verschijnt op het display als het gewicht op het weegplatform lager is dan het door de weegsysteem minimaal te meten gewicht. Deze waarde is gelijk aan het minimum aantal A/D-counts van het weegsysteem vermenigvuldigd met de weegfactor. Het actuele gewicht waarbij dit optreedt is afhankelijk van de ijking, de nulstelling en de ingestelde nauwkeurigheid van de gewichtswaergeving.

### **Lage accuspanning**

Als de accuspanning onder de 10.5V zakt, verschijnen de meldingen "RECHARGE BATTERY - TURNING OFF" en "LO BAT" regelmatig op het display om aan te geven dat de accu opgeladen moet worden.

**Waarschuwing!**



**Verwijder de voedingskabel vóór het gebruik van startkabels of vóór snelladen van de batterij.**

**Verwijder alle kabels van de weegindicator bij laswerkzaamheden. De weegindicator en weegstaven zouden daardoor kunnen beschadigen.**

### **ZELFTEST**

Druk op [Gross/Net] gevolgd door [On/Off] om vanuit de normale weeginstelling de zelftest te starten.