

Digi-Star★

EZ 400

NOTICE UTILISATEUR



Digi-Star★

Fort Atkinson, Wisconsin USA

Digi-Star★***Europe***

Panningen (Pays-Bas)

www.digi-star.com

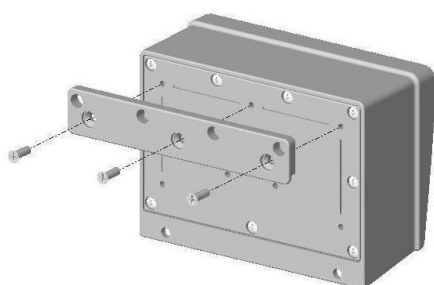
MISE EN SERVICE

L'indicateur de pesage Digi-Star EZ 400 est un indicateur extrêmement fiable et idéal à utiliser pour les installations de pesage mobiles et fixes. Il est possible de connecter cet indicateur de pesage à différents systèmes de jauges de contrainte.

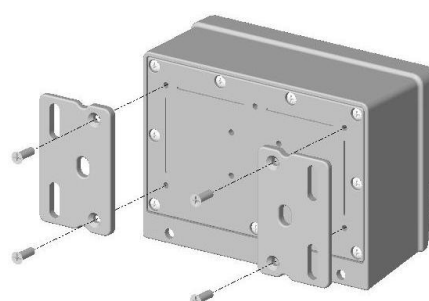
Installation de l'indicateur EZ 400

MONTAGE DE L'INDICATEUR DE PESAGE

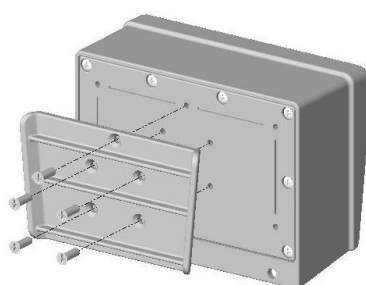
L'EZ 400 peut être monté suivant une des trois méthodes standards ou à l'aide du support RAM optionnel.



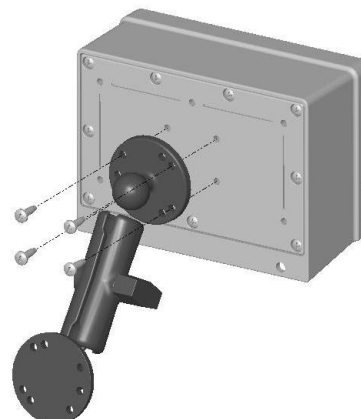
Bande de suspension
(livrée en standard)



Bande de montage latéral
(livrée en standard)



Système coulissant/de suspension
(livré en standard)



Support RAM
(option P/N 403180)

Branchement de l'alimentation

L'alimentation est fournie par une batterie de 12Vcd ou une alimentation par secteur 120/220Vca. La connexion d'indicateur du câble d'alimentation est branchée sur la connexion **POWER** au côté inférieur de l'indicateur.

Connectez le fil **ROUGE** du câble d'alimentation à un **+12Vcd** et le fil **NOIR** à la **MASSE**. L'indicateur est protégé à l'interne par des fusibles de 2 ampères.

Avertissement!



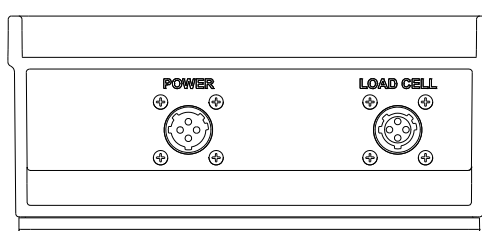
Enlevez le câble d'alimentation avant l'utilisation de câbles de démarrage ou avant de charger la batterie avec un « chargeur rapide ».

Enlevez tous les câbles de l'indicateur avant de souder à l'appareillage. L'indicateur de pesage et les jauges de contrainte pourront être endommagés en permanence.

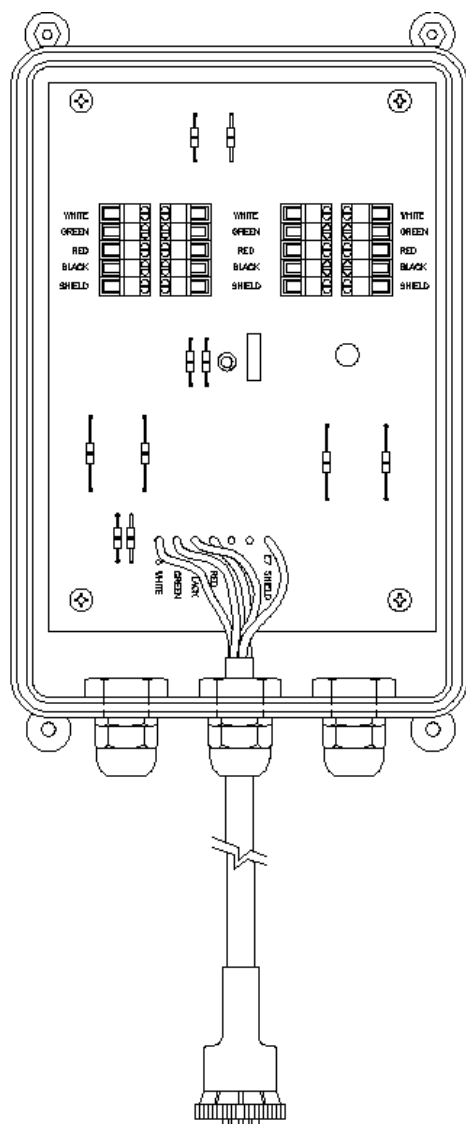
CONNEXION DU CÂBLE D'ALIMENTATION DIGI-STAR

CÔTÉ INFÉRIEUR DE L'INDICATEUR

Couleur du fil	Fonction	Conn.
ROUGE	Batterie (+12Vcd)	1
NOIR	MASSE	2
ORANGE	Non utilisé	3
BLEU	Non utilisé	4



Connexion de la jauge de contrainte



L'indicateur a été conçu pour travailler avec des cellules de chargement de capteur de flexion. Le système est équipé en standard avec une boîte de jonction des jauges de contrainte. Un câble va de la boîte de jonction à l'indicateur de pesage. Des rallonges de différentes longueurs sont en vente chez votre distributeur.

Le câble de la boîte de jonction est branché sur la connexion **LOAD CELL** au côté inférieur de l'indicateur de pesage. Connectez les câbles de la jauge de contrainte à la boîte de jonction (voir figure à gauche)

Suivez les couleurs sur la carte de connexion pour être sûr d'un bon raccordement des jauges de contrainte.

Couleur de la borne	Description
BLANC	SIGNAL +
VERT	SIGNAL -
ROUGE	ALIMENTATION +
NOIR	ALIMENTATION -
BLINDÉ	BLINDÉ

Autres jauges de contrainte

Lorsque vous utilisez d'autres jauges de contraintes que ceux livrés en standard, il faut de nouveau étalonner l'indicateur de pesage. Consultez les procédures de configuration et d'étalonnage, ou appelez votre distributeur ou le service technique de Digi-Star.

Protection contre la foudre

Pour les systèmes de pesage fixes, il faut utiliser des boîtes de connexion « antifoudre » permettant l'installation de chevilles de mise à la terre. Elles protégeront l'indicateur de pesage contre la foudre. Contactez votre distributeur et demandez un formulaire Digi-Star F3050 pour plus de détails.

UTILISATION STANDARD

Activation de l'indicateur

Appuyer sur [On/Off].

Le texte "HELLO" apparaît pendant quelques secondes sur l'afficheur. Ensuite, l'indicateur de pesage passera automatiquement dans le mode de pesage brut.

Remise à zéro de l'indicateur

Appuyez sur [Gross/Net] et ensuite, dans les trois secondes, sur [Zero].

Le texte "0" apparaît sur l'afficheur. L'indicateur de pesage passera automatiquement dans le mode de pesage brut.

Pesage brut et net

Le mode de pesage brut affiche le changement de poids depuis la dernière mise à zéro du système.

Lorsque l'indicateur se trouve dans le mode de pesage brut, une flèche près du texte GROSS juste au-dessus de la touche [On/Off] commencera à clignoter.

Le mode de pesage net affiche le changement de poids après l'exécution d'une TARE. TARE crée une mise à zéro temporaire à cette valeur du poids. Lorsque l'indicateur se trouve dans le mode de pesage net, une flèche près du texte NET à gauche en bas de l'afficheur commencera à clignoter.

Sélection du mode de pesage brut ou net

La touche [Gross/Net] est une touche d'action alternante. Si l'indicateur se trouve dans le mode de pesage brut, vous sélectionnez le mode de pesage net avec cette touche. Quand l'indicateur se trouve dans le mode de pesage net, cette touche permet de sélectionner le mode de pesage brut.

Préparation d'un mélange avec l'EZ 400

1. Appuyez sur [Net/Gross] et [Zero] pour régler le zéro de l'indicateur de pesage.
2. Ajoutez le premier composant.
3. Appuyez sur Tare pour une mise à zéro temporaire.
4. Ajoutez le composant suivant.
5. Répétez les étapes 3 et 4 pour chaque nouveau composant.
6. Pour contrôler le poids brut, appuyez sur [Gross/Net].

EZ 400 AVEC OPTION D'IMPRESSION

Pour les indicateurs de pesage EZ 400 avec option d'impression, appuyez pendant trois secondes sur la touche [print/tare] pour régler le zéro de l'indicateur. Appuyez brièvement sur cette touche pour imprimer.

Sauvegarde de données dans un DDL

(uniquement pour l'option EN SÉRIE)

Avec l'option EN SÉRIE, vous pouvez transmettre les données d'impression de l'EZ 400 à un Data-Down-Loader (DDL). Ces données peuvent ensuite être transmises à un PC à travers un câble de données et le logiciel Data Transfer Utilities (DTU). Consultez la notice DDL (PN D3564) pour plus de détails.

1. Connectez le DDL au port SÉRIE au côté inférieur de l'EZ 400.
2. Appuyez sur [Print] lorsque le DDL est connecté au port SÉRIE.

Arrêt de l'indicateur

Appuyez sur [On/Off] jusqu'à ce que le texte "BYE" apparaisse sur l'afficheur.

ANNEXE A

Numéro SETUP

Avec le numéro SETUP, vous pouvez régler les fonctions de base suivantes:

Méthode de pesage (W MTHD)

Unités d'affichage (LB-KG)

Comptes d'affichage (COUNT)

Gain (Gain)

Capacité de l'indicateur de pesage

Avertissement! Contactez votre distributeur avant de modifier le numéro SETUP.



Numéro CAL

Avec le numéro CAL, vous pouvez régler l'affichage de poids correct. Chaque type de jauge de contrainte a son propre numéro CAL. Il faut vérifier les systèmes à l'aide de poids connus et un numéro CAL correct afin d'obtenir la précision requise. Les numéros SETUP et CAL sont modifiés afin de changer l'unité de poids de l'indicateur de pesage de lbs en kg.

PROCEDE ABREGE DE CONFIGURATION ET D'ETALONNAGE

A l'aide du procédé abrégé de configuration et d'étalonnage, vous pouvez modifier les numéros SETUP et CAL de l'indicateur de pesage. Ces deux numéros seront affichés lors de l'autotest.

Il ne faut jamais essayer d'étalonner votre indicateur de pesage lorsqu'il n'affiche pas un poids stable. Il n'est pas possible de résoudre une instabilité, des incohérences ou des messages de "RANGE" clignotants avec la procédure d'étalonnage.

Pour un étalonnage précis de l'indicateur de pesage, vous aurez besoin d'un poids étalon lourd (poids dont la valeur est connue). Pour un résultat optimal, il faudra utiliser au moins un poids étalon de la charge la plus lourde à peser.

Affichage des numéros SETUP et CAL actuels

Pour démarrer un autotest sur un indicateur de pesage étant en marche:

1. Appuyez sur [Gross/Net} et ensuite sur [On/Off] pour démarrer l'autotest.
2. Appuyez sur [On/Off] pour interrompre l'autotest pour un affichage adéquat des numéros.
3. Appuyez de nouveau sur [On/Off] pour continuer l'autotest.
SETUP # _____ CAL # _____
4. Notez les numéros SETUP et CAL actuels de votre indicateur EZ. Ces numéros s'affichent lors de l'autotest.
5. Appuyez sur [On/Off] pour arrêter l'autotest lorsque les numéros SETUP et CAL sont affichés. Appuyez de nouveau sur [On/Off] pour compléter l'autotest.

Détermination des nouveaux numéros CAL

1. Réglez l'indicateur de pesage sur 0 (la valeur 0 est affichée).
2. Posez un POIDS CONNU sur le plateau de pesage et notez l'AFFICHAGE DE POIDS.

Calculez le numéro CAL CORRECT comme suit:

$$\frac{\text{POIDS CONNU}}{\text{AFFICHAGE DE POIDS}} \times \text{NO. CAL EXISTANT} = \text{NO. CAL CORRECT}$$

Exemple:

Le POIDS CONNU est de 1000 kg tandis que l'AFFICHAGE DE POIDS est de 1040 kg. Le NO. CAL EXISTANT est 10965.

$$1000 / 1040 \times 10965 = 10543$$

10543 est le NO. CAL CORRECT. Le NO. SETUP reste le même.

Introduction des nouveaux numéros SETUP et CAL

A l'aide du procédé abrégé de configuration et d'étalonnage, vous pouvez modifier les numéros SETUP et CAL de votre indicateur de pesage.

1. Tenez appuyé la touche [Zero] et appuyez pendant 3 secondes sur [On/Off] pour sélectionner le procédé abrégé.
Le texte "SETUP" clignotera sur l'afficheur, suivi du numéro SETUP en 6 chiffres, dont le dernier chiffre clignotera.
2. Appuyez plusieurs fois sur [Gross/Net] pour augmenter la valeur du chiffre clignotant afin d'obtenir le chiffre désiré.
3. Appuyez sur [Tare] pour sélectionner le chiffre suivant.
4. Répétez si nécessaire les étapes 2 et 3 pour les autres chiffres.
5. Appuyez sur [On/Off] pour confirmer le nouveau numéro SETUP et pour afficher le numéro CAL.
6. Répétez les étapes 2 et 3 pour changer le numéro CAL de la même manière.
7. Appuyez sur [On/Off] pour confirmer le nouveau numéro CAL.
L'indicateur de pesage retournera automatiquement au mode de pesage.
8. Contrôlez si l'indicateur de pesage affiche le poids correct.

ANNEXE B

Erreurs de pesage

OVRCAP **LIMITE DE CAPACITE:**

Le texte "OVRCAP" est affiché quand le poids sur le plateau de pesage dépasse la capacité maximale. Vous avez introduit cette valeur maximale lors du SETUP afin d'obtenir un avertissement de surcharge du système de pesage.

+RANGE **AU-DESSUS DE L'ETENDUE:**

Le texte "+RANGE" est affiché lorsque le poids sur le plateau de pesage dépasse le poids maximal mesurable par le système. Cette valeur est égale au nombre maximal d'A/D-counts du système de pesage multiplié par le facteur de pesage. Le poids actuel pour lequel c'est le cas, dépend de l'étalonnage, du réglage à zéro et la précision réglée de l'affichage de poids.

-RANGE **AU-DESSOUS DE L'ETENDUE:**

Le texte "-RANGE" est affiché lorsque le poids sur le plateau de pesage est inférieur au poids minimal mesurable par le système. Cette valeur est égale au nombre minimal d'A/D-counts du système de pesage multiplié par le facteur de pesage. Le poids actuel pour lequel c'est le cas, dépend de l'étalonnage, du réglage à zéro et la précision réglée de l'affichage de poids.

Tension de batterie basse

Si la tension de batterie est inférieure à 10,5V, les messages "RECHARGE BATTERY - TURNING OFF" et "LO BAT" apparaîtront régulièrement sur l'afficheur pour indiquer que la batterie doit être rechargée.

Avertissement!



Enlevez le câble d'alimentation avant l'utilisation de câbles de démarrage ou avant de charger la batterie avec un « chargeur rapide ».

Enlevez tous les câbles de l'indicateur avant de souder à l'appareillage. L'indicateur de pesage et les jauges de contrainte pourront être endommagés en permanence.

AUTOTEST

Appuyez sur [Gross/Net] et ensuite sur [On/Off] pour démarrer l'autotest dans le mode de pesage normal.