

Digi-Star★

EZ 400

Bedienungsanleitung



Digi-Star★

Fort Atkinson, Wisconsin USA

Digi-Star★***Europe***

Panningen (Niederlande)

www.digi-star.com

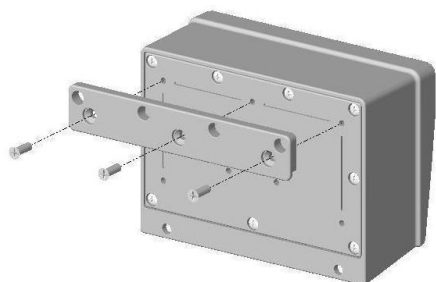
ZUM BEGINN

Der Digi-Star EZ 400 Wiegeindikator ist ein äußerst zuverlässiges und geeignetes Gerät für mobile und stationäre Wiegeanlagen. Dieser Wiegeindikator kann an unterschiedliche Wiegestabsysteme angeschlossen werden.

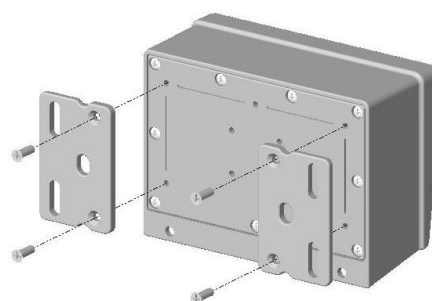
Installierung EZ 400-Wiegeindikator

MONTAGE WIEGEINDIKATOR

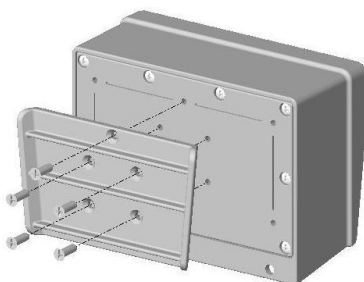
Der EZ 400 kann mittels einer der Standardmethoden oder mit Hilfe des zusätzlich erhältlichen RAM-Halters montiert werden.



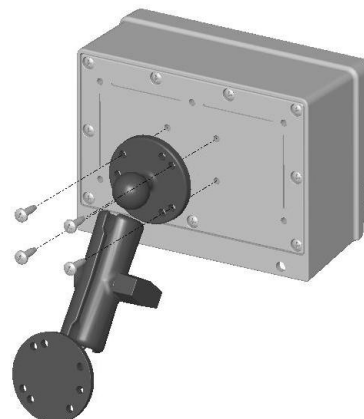
**Montagestreifen
(Standard mitgeliefert)**



**Streifen zur seitlichen Montage
(Standard mitgeliefert)**



**System zum Einschieben
und Aufhängen (Standard mitgeliefert)**



**RAM-Halter
(Option P/N 403180)**

Stromanschluss

Die Netzspannung wird von einem 12Vdc Akku oder einem 120/220Vac Netzteil geliefert. Das Stromkabel wird an den **POWER** Anschluss an der Unterseite des Wiegeindikators angeschlossen.

Schließen Sie die **ROTE** Ader des Stromkabels an **+12Vdc** und die **SCHWARZE** Ader an die **ERDE** an. Der Wiegeindikator verfügt über eine interne Sicherung von 2 Ampere.

Achtung!



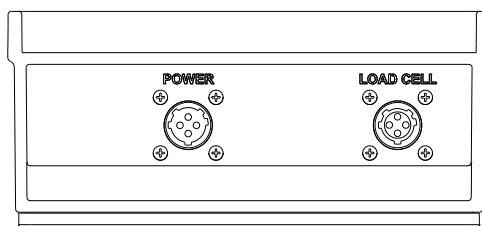
Vor der Verwendung von Startkabeln oder dem Schnellladen der Batterie Stromkabel entfernen!

Bei Schweißarbeiten alle Kabel des Wiegeindikators entfernen. Der Wiegeindikator und die Wiegestäbe könnten sonst beschädigt werden.

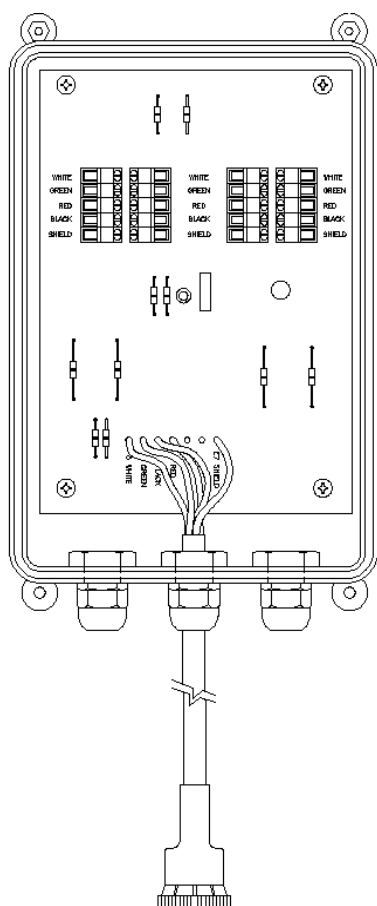
Anschluss DIGI-STAR Stromkabel

Farbe Ader	Funktion	Kontakt
ROT	Batterie (+12Vdc)	1
SCHWARZ	ERDE	2
ORANGE	Nicht benutzt	3
BLAU	Nicht benutzt	4

Unterseite Wiegeindikator



Anschluss Wiegestab



Der Wiegeindikator ist mit Druckzellen mit Dehnmessstreifen ausgestattet. In der normalen Ausführung verfügt das System über eine Verbindungsbox für die Wiegestäbe. Von dort aus führt ein Kabel zum Wiegeindikator. Verlängerungskabel in verschiedenen Längen sind bei Ihrem Händler erhältlich.

Die Kabel der Verbindungsbox werden an den **LOAD CELL** - Anschluss an der Unterseite des Wiegeindikators angeschlossen. Schließen Sie die Kabel der Wiegestäbe an die Verbindungsbox an (siehe Abbildung links).

Beachten Sie die Farben auf der Leiterplatte zum korrekten Anschluss der Wiegestäbe.

Farbe Anschlussklemme	Beschreibung
WEISS	SIGNAL +
GRÜN	SIGNAL -
ROT	STROMANSCHLUSS +
SCHWARZ	STROMANSCHLUSS -
DURCHSICHTIG	ABSCHIRMUNG

Andere Wiegestäbe

Verwenden Sie andere als die Standard mitgelieferten Wiegestäbe, muss der Wiegeindikator neu geeicht werden. Siehe dazu den Abschnitt Konfiguration und Eichverfahren, oder fragen Sie Ihren Händler oder den technischen Dienst von Digi-Star.

Blitzschutz

Bei stationären Wiegesystemen müssen Anschlussboxen mit Blitzschutz verwendet werden, die die Verwendung von Erdungspfählen ermöglichen. Diese schützen den Wiegeindikator gegen Blitzschlag. Nehmen Sie dazu Kontakt mit Ihrem Händler auf und fragen Sie nach dem Digi-Star F3050-Formular für weitere Informationen.

STANDARDBEDIENUNG

Wiegeindikator einschalten

Drücken Sie [On/Off].

Es erscheint kurz der Text "HELLO" auf dem Display. Danach gelangt der Wiegeindikator automatisch in die Brutto-Wiegeeinstellung.

Null-Einstellung des Wiegeindikators

Drücken Sie [Gross/Net] und danach innerhalb von 3 Sekunden auf [Zero].

Auf dem Display erscheint "0" um anzuzeigen, dass der Nullpunkt korrekt erreicht wurde. Der Wiegeindikator wird danach automatisch auf die Brutto-Wiegeeinstellung eingestellt.

Brutto- und Netto-Wiegeeinstellung

In der Brutto-Wiegeeinstellung sehen Sie die Gewichtsveränderung seit der letzten Null-Einstellung.

Befindet sich der Wiegeindikator in der Brutto-Wiegeeinstellung, so blinkt ein Pfeil beim Text GROSS direkt oberhalb der [On/Off] Taste.

Die Netto-Wiegeeinstellung zeigt die Gewichtsveränderung nach Durchführung einer TARE. TARE schafft einen momentanen Nullpunkt.

Befindet sich der Wiegeindikator in der Netto-Wiegeeinstellung, so blinkt ein kleiner Pfeil beim Text NET links unten auf dem Display.

Wahl Brutto- oder Netto-Wiegeeinstellung

Die [Gross/Net]-Taste ist eine alternierende Aktionstaste. Befindet sich der Wiegeindikator in der Brutto-Wiegeeinstellung, dann selektieren Sie hiermit die Netto-Wiegeeinstellung. Und umgekehrt, befindet sich der Wiegeindikator in der netto Wiegeeinstellung, so wählen Sie mit [Gross/Net] die Brutto-Wiegeeinstellung.

Herstellung einer Mischung mit dem EZ 400

1. Drücken Sie [Net/Gross] und [Zero] zur Einstellung des Nullpunkt beim Wiegeindikator.
2. Fügen Sie die erste Komponente hinzu.
3. Drücken Sie auf Tare für eine befristete Zurückstellung.
4. Fügen Sie die folgende Komponente hinzu.
5. Wiederholen Sie die Schritte 3 und 4 für alle Komponenten.
6. Zur Kontrolle des Bruttogewichts drücken Sie auf [Gross/Net].

EZ 400 MIT AUSDRUCKFUNKTION

Für EZ 400 Wiegeindikator mit Ausdruckfunktion: Halten Sie die [print/tare]-Taste 3 Sekunden eingedrückt, um den Wiegeindikator auf null zu stellen. Zum Ausdrucken dann diese Taste kurz drücken.

Speicherung von Daten in DDL

(ausschließlich bei SERIELLER Version)

Bei der seriellen Version können Sie Ausdruckdaten des EZ 400 auf einem Data-Down-Loader (DDL) speichern. Diese Daten können anschließend über ein Datenkabel sowie die Data Transfer Utilities (DTU) Software zu einem PC geschickt werden. Für weitere Informationen siehe die DDL-Anleitung (PN D3564).

1. Schließen Sie den DDL an die serielle Schnittstelle an der Unterseite des EZ 400 an.
2. Nach dem Anschluss des DDL drücken Sie auf [Print].

Ausschalten des Wiegeindikators

Drücken Sie auf [On/Off], bis der Text "BYE" auf dem Display erscheint.

ANLAGE A

SETUP-Nummer

Mit der SETUP-Nummer stellen die folgenden Basisfunktionen ein:

- Wiegeverfahren (W MTHD)
- Display-Einheiten (LB-KG)
- Display-Zähler (COUNT)
- Verstärkungsfaktor (Gain)
- Kapazität Wiegeindikator

Achtung!



Vor einer Änderung der SETUP-Nummer nehmen Sie bitte Kontakt mit Ihrem Händler auf!

CAL-Nummer

Mit der CAL-Nummer wird die korrekte Gewichtsanzeige eingestellt. Unterschiedliche Typen von Wiegestäben verlangen jeweils verschiedene CAL-Nummern. Um die Genauigkeit zu gewährleisten, müssen die Systeme mit bekannten Gedichten und korrekt eingestellten CAL-Nummern geeicht werden. Die SETUP- und CAL-Nummern werden geändert, wenn die Gewichtseinheit von lbs auf kg umgestellt wird.

RASCHE KONFIGURATION UND EICHUNG

Mittels der verkürzten Konfigurations- und Eichprozedur können Sie die SETUP- und CAL-Nummern des Wiegeindikators ändern. Diese zwei Nummern erscheinen während des Selbst-Tests auf dem Display.

Solange der Wiegeindikator noch keine genauen Gewichtsangaben zeigt, sollte er nicht geeicht werden. Instabilität, Inkonsistenz oder blinkende "RANGE" - Nachrichten werden durch das Eichverfahren nicht beseitigt.

Zum genauen Eichen des Wiegeindikators benötigen Sie ein schweres Eichgewicht (Gewicht, dessen Wert genau bekannt ist). Für ein optimales Resultat müssen ist ein Gewicht erforderlich, das der schwersten zu wiegenden Ladung mindestens entspricht.

Anzeige der momentanen SETUP- und CAL-Nummern

Starten des Selbsttest beim bereits eingeschalteten Wiegeindikator:

1. Drücken Sie [Gross/Net} und anschließend auf [On/Off] zum Start des Selbsttests.
2. Drücken Sie [On/Off] um den Selbsttest kurz zu unterbrechen und die Zahlen gut lesen zu können.
3. Drücken Sie erneut [On/Off] zur Fortsetzung des Selbsttests.
SETUP # _____ CAL # _____
4. Notieren Sie die momentanen SETUP- und CAL-Nummern Ihres EZ-Indikator. Diese Nummern erscheinen während des Selbsttests auf dem Display.
5. Drücken Sie [On/Off] um den Selbsttest kurz unterbrechen, wenn die SETUP- und CAL-Nummern auf dem Display erscheinen. Mit einem erneuten Druck auf [On/Off] wird der Selbsttests fortgesetzt und abgeschlossen.

Bestimmung der neuen CAL-Nummern

1. Stellen Sie den Wiegeindikator auf 0 ein (auf dem Display erscheint der Wert 0).
2. Stellen Sie ein BEKANNTES GEWICHT auf die Wiegeplattform und notieren Sie die GEWICHTSANZEIGE.

Die GENAUE CAL-Nummer wird folgendermaßen berechnet:

$$\frac{\text{BEKANNTES GEWICHT}}{\text{GEWICHTSANZEIGE}} \times \text{BESTEHENDE CAL-NR} = \text{GENAUE CAL-NR:}$$

Beispiel:

Das BEKANNTE GEWICHT beträgt 1000 Kilo, die Gewichtsanzeige zeigt jedoch 1040 kg. Die BEKANNTE CAL-NR beträgt 10965.

$$1000 / 1040 \times 10965 = 10543$$

10543 ist die GENAUE CAL-NR. Die SETUP-NR bleibt unverändert.

Eingabe einer neuen SETUP- und CAL-Nummer

Mit der verkürzten Konfigurations- und Eichprozedur können Sie die SETUP- und CAL-Nummern des Wiegeindikators verändern.

1. Halten Sie [Zero] eingerückt und drücken Sie 3 Sekunden lang auf [On/Off] zum Starten der verkürzten Prozedur.
Auf dem Display blinkt der Text "SETUP", dahinter die sechsstellige SETUP-Nummer, deren letzte Zahl blinkt.
2. Drücken Sie mehrmals auf [Gross/Net], um den Wert der blinkenden Zahl je nach Wunsch zu erhöhen.
3. Zum Selektieren der nächsten Zahl drücken Sie auf [Tare].
4. Wiederholen Sie gegebenenfalls die Schritte 2 und 3 für die übrigen Zahlen.
5. Drücken Sie [On/Off] um die neue SETUP-Nummer zu bestätigen und die CAL-Nummer erscheinen zu lassen.
6. Wiederholen Sie die Schritte 2 und 3, um die CAL-Nummer in gleicher Weise zu verändern.
7. Zur Bestätigung der neuen CAL-Nummer drücken Sie [On/Off]. Der Wiegeindikator wird danach automatisch wieder auf den normale Wiegeeinstellung eingestellt.
8. Kontrollieren Sie, ob der Wiegeindikator jetzt das korrekte Gewicht anzeigt.

ANLAGE B

Wiegefehler

OVRCAP *KAPAZITÄTSGRENZE:*

Bei Überschreitung des maximalen Gewichts auf der Wiegeplattform erscheint der Text "OVRCAP". Dieser Maximalwert wird bei SETUP eingegeben, um bei einer Überlastung des Wiegesystems zu warnen.

+RANGE *BEREICH ÜBERSCHRITTEN:*

Der Text "+RANGE" auf dem Display zeigt an, dass das Gewicht auf der Wiegeplattform das Maximalgewicht des Wiegesystems überschreitet. Dieser Wert entspricht der maximalen Anzahl A/D-Counts des Wiegesystems multipliziert mit dem Wiegefaktor. Das tatsächliche Gewicht, bei dem diese Anzeige erscheint, hängt von der Eichung, der Null-Einstellung sowie der eingestellten Genauigkeit der Gewichtswiedergabe ab.

-RANGE *BEREICH UNTERSCHRITTEN:*

Der Text "-RANGE" auf dem Display zeigt an, dass das Gewicht auf der Wiegeplattform unter dem vom Wiegesystem messbaren Mindestgewicht liegt. Dieser Wert entspricht der Mindestanzahl A/D-Counts des Wiegesystems, multipliziert mit dem Wiegefaktor. Das tatsächliche Gewicht, bei dem diese Anzeige erscheint, hängt von der Eichung, der Null-Einstellung sowie der eingestellten Genauigkeit der Gewichtswiedergabe ab.

Zu niedrige Batteriespannung

Sinkt die Batteriespannung unter 10.5V, so erscheinen die Meldungen "RECHARGE BATTERY - TURNING OFF" und "LO BAT" in regelmäßigen Abständen auf dem Display, um anzuzeigen, dass der Akku aufgeladen werden muss.

Achtung!



Entfernen Sie die Stromkabel vor Gebrauch des Startkabels oder vor dem schnellen Laden der Batterie.

Bei Schweißarbeiten alle Kabel des Wiegeindikators entfernen! Wiegeindikator und Wiegestäbe können sonst beschädigt werden.

SELBSTTEST

Drücken Sie [Gross/Net] und anschließend [On/Off], um den Selbsttest von der normale Wiegeeinstellung aus zu starten.