



SW300  
Manual del Usuario



**Digi-Star**★  
Ft. Atkinson, Wisconsin USA

**Digi-Star**★Europe  
Panningen, Nederland  
[www.digi-star.com](http://www.digi-star.com)



## TABLA DE CONTENIDOS

SEGURIDAD DURANTE EL USO .....	2
LIMPIEZA .....	2
CARGA DE BATTERY Y SOLDADURAS .....	2
DESCRIPCION GENERAL.....	3
BATERIAS .....	3
BATERIAS RECARGABLES .....	3
DURACION DE BATERIA.....	3
DURACION DE BATERIA.....	4
INDICADOR DE BATERIA BAJA.....	4
METODOS DE PESAJE .....	5
METODO DE PESO GENERAL .....	5
METODO DE PESO FIJADO (LOCK-ON) .....	5
DESBLOQUEO MANUAL.....	5
OPERACION EN MODO DE PESO FIJADO .....	6
INICIAR EL INDICADOR .....	6
BALANCEAR A CERO EL INDICADOR .....	6
PESANDO ANIMALES .....	6
CONFIGURACIONES OPCIONALES.....	7
CONFIGURACION OPCIONAL .....	8
CALIBRACION DE CELDAS DE CARGA.....	8
CALIBRANDO BASCULA CON PESO PADRON .....	9
ERRORES EN PESAJE.....	10
AUTO COMPROBACION .....	10
INICIA AUTO COMPROBACION.....	10
INSTALACION.....	11
MONTAJE DEL INDICADOR.....	11
OPTIONAL RAM MOUNTING .....	11
CONEXIONES DEL PANEL DE BASE .....	11
APPENDIX A1: EC DECLARATION OF CONFORMITY .....	15

---

All rights reserved. Reproduction of any part of this manual in any form whatsoever without Digi-Star's express written permission is forbidden. The contents of this manual are subject to change without notice. All efforts have been made to assure the accuracy of the contents of this manual. However, should any errors be detected, Digi-Star would greatly appreciate being informed of them. The above notwithstanding, Digi-Star can assume no responsibility for errors in this manual or their consequence.

© Copyright! 2008 Digi-Star, Fort Atkinson (U.S.A.).

## SEGURIDAD DURANTE EL USO



Precaución

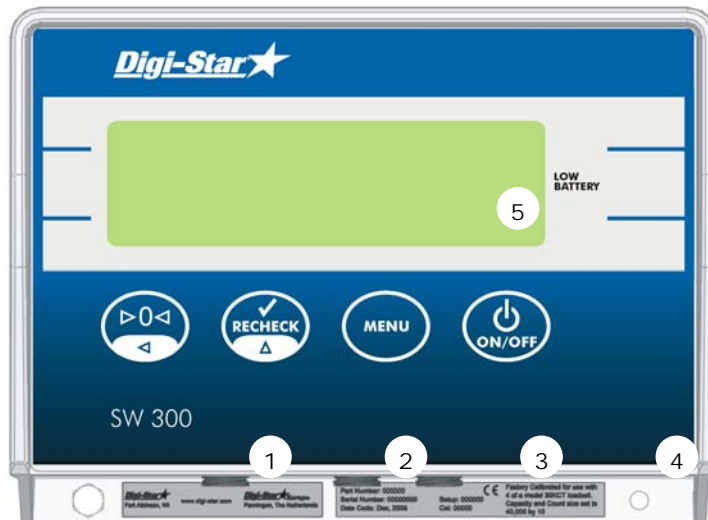
### **Limpieza**

No utilizar agua corriente (limpiadoras de alta presión, o mangueras) para limpiar el indicador.





### **Carga de battery y soldaduras**

Desconecte todos los cables del indicador de peso antes de cargar la bacteria o hacer soldadura eléctrica en el sistema. Si los cables son dejados conectados, el indicador de peso y las celdas conectadas podrían ser dañados.

## DESCRIPION GENERAL



>> Ver pagina 11 para instrucciones de instalacion

1.  Presione y sostenga para balancear a cero.
2.  Pesar de nuevo si la bascula está bloqueada.
3.  Presione y sostenga para menú de configuraciones.
4.  Enciende y apaga el indicador.
5. Pantalla Muestra el peso actual o acción a tomar.

### Baterias

- Use Baterías AA
- Inserte el polo negativo (-) de las baterías primero.
- Baterías no son necesaria si se utiliza el adaptador de CA.

### Baterias Recargables

- Baterías recargables pueden ser utilizadas.
- Baterías recargables indicaran un nivel de energía más bajo después de completar la carga.
- El SW300 no carga las baterías.

### Duracion de Bateria

- Porcentaje de batería restante será indicado al inicializar la báscula.
- Para extender vida útil de batería, seleccione un nivel más bajo o apague la retro iluminación. Ver instrucciones abajo.

## Duración de Bateria

BAKLIT	Duración Estimada de Operación de Bateria (Horas)
OFF	40-60
TIME 3	30-55
ON 3	25-45
ON 5	8-16

## Indicador de Bateria Baja

- Mensaje de Bateria baja y fecha son mostradas cuando las baterías están bajas.
- Baterías recargables pueden ocasionar que el indicador de batería baja aparezcan más temprano de los que sea necesario.



## METODOS DE PESAJE

### Metodo de Peso General

Método de pesaje para todo propósito, para pesar cargas estables. No sigue o asegura el peso (Lock On).

### Metodo de Peso Fijado (Lock-on)

Seleccione "Lock On" para pesar animal.

Pesa animales activos y muestra peso estable y preciso. Sensibilidad de Lock-On es ajustada usando menú de "LOCKON" (Ver Pg 7).


- La báscula fija el peso.
- Peso es mostrado estable, incluso si el movimiento nunca para.
- Una 'L' pequeña aparece en el lado izquierdo de la pantalla indicando que el peso ha sido fijado ("Locked-On").
- El peso de los animales debe ser mayor que el 0.67% de la "capacidad" (CAP) de la báscula antes de que el sistema pueda fijar el peso.

Ejemplo: Si la "CAP" = 4000, 27Kg's o mas es requerido para que la báscula fije el peso.

*Note: Use un valor para Zero Tracking (ZTRACK) que es menos que el 0.67% de la capacidad.*

### Desbloqueo Manual

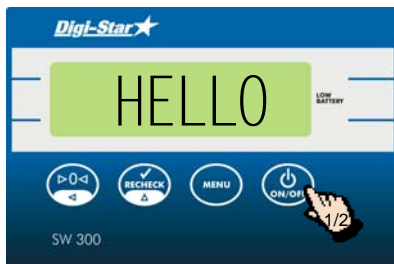
Para romper la fijación, añadir o remover peso de la plataforma de la báscula. La configuración de fábrica es el 50%.



- El valor del peso usado para remover la fijación y retornar al pesaje normal puede ser seleccionado eligiendo entre 01 al 99% (Ver Pág. 6) Por ejemplo si el valor de desbloqueo es configurado a 10(%) y el peso es fijado a 100Kg. La pantalla será desbloqueada y retornara a pesar 90 Kg una vez que el 10% (10Kg) sean removidos.
- Pesos fijados pueden ser comprobados nuevamente, presione . esto rompe el bloqueo y la báscula vuelve a recalcular el peso.

## OPERACION EN MODO DE PESO FIJADO

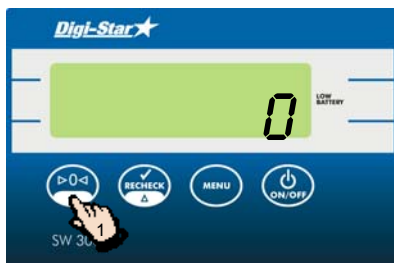
>>Para configuración ver pág. 7.


### Iniciar el indicador



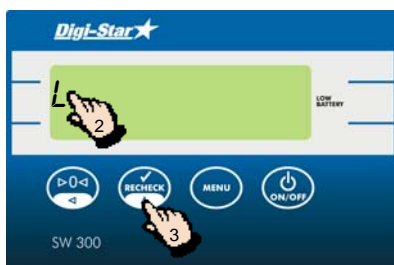
1. Presione  para iniciar el indicador.
2. Presione  de nuevo para apagar el indicador.


### Balancear a Cero el Indicador



1. Presione y sostenga  para balancear a cero el indicador.

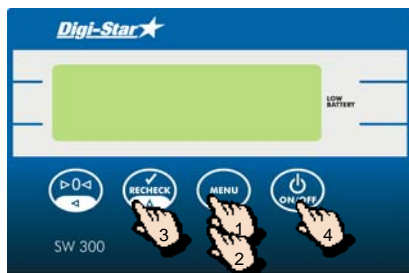
### Pesando Animales



1. Coloque el animal en la plataforma.
2. "L" en el lado izquierdo de la pantalla indica que el peso ha sido fijado..
3. Presione  mientras el animal esta en la bascula para pesar al animal de nuevo



### Configuraciones Opcionales



1. Presione y sostenga **MENU** por 3 seg.
2. Presione **MENU** repetidamente hasta que el menú deseado aparezca.
3. Presione **RECHECK** para cambiar configuraciones.
4. Presione **ON/OFF** para guardar configuración y avanzar al siguiente menú.

Configuración/ Pantalla	Opciones (Negro = Fabrica)	Descripción
Zero Tracking {ZTRACK}	1-99/ <b>OFF</b>	Ajusta a cero por acumulación de nieve, lodo, o estiércol. Valor de peso puede ser configurado a de 1 a 99 lbs/kgs o OFF (00).
Método de Peso {W MTHD}	GENRAL, <b>LOCK</b>	Selecciona método de Pesaje.
Lock-On {LOCKON}	0.50, 0.75, 1.00, 1.25, 1.50, 1.75, 2.0, <b>5.0</b> , 10.0	Valor más alto fijara rápido pero sacrificara precisión. Use configuración más baja, fijara en el mismo peso consistentemente para animales inquietos.
Unlock	01-99( <b>50%</b> )	El porcentaje de peso requerido para romper el bloqueo y retornar al modo de pesaje normal.
Lock-N-Hold (LKNHLD)	<b>ON/OFF</b>	Mantiene "Lock-On" reinicia pesaje cuando el siguiente animal sube.
Auto Off (AUTOFF)	15,30,45,60, <b>OFF</b>	Indicador se apaga después de tiempo determinado.
Display Count {COUNT}	.01, .02, .05, .1, . 2, .5, 1, 2, 5, 10, 2 0, 50, 100	Selecciona conteo (resolución) de báscula.
Auto-Range {ARANGE}	<b>ON/OFF</b>	Bascula aumenta cantidad de conteo para peso por encima de 300 de nuevo a 600 lbs/kgs.
Display Unit {LB-KG}	<b>LB/KG</b>	Cuando se cambia unidad de peso calibración se ajusta nueva unidad.
Capacidad {CAP}	<b>04000</b>	Máxima capacidad a medir
Span {SPAN}	75%-125%	Valor de peso mostrado puede ajustarse mediante aumento o disminución del porcentaje.

Configuración/ Pantalla	Opciones (Negro = Fabrica)	Descripción
Back Light {BCKLIT}	OFF TIME 1 TIME 2 <b>TIME 3</b> TIME 4 TIME 5 ON 1 ON 2 ON 3 ON 4 ON 5	Intensidad de retro iluminación.

### CONFIGURACION OPCIONAL

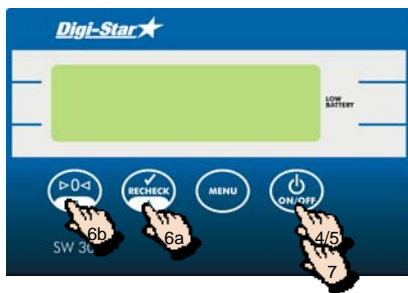
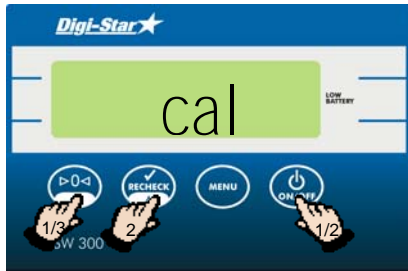
#### Calibracion de celdas de carga



1. Presione y oprima y al mismo tiempo hasta que setup aparezca.
2. Presione para avanzar atreves de las selecciones
3. Presione para grabar seleccion.

*	Descripción	CAP
3300LB	StockWeigh 3300 (libras)	4000
6600LB	StockWeigh 6600 (libras)	7000
SB4 LB	StockWeigh 1250 (libras)	10000
10K LB	StockWeigh 10000 (libras)	10000
14K LB	StockWeigh 14000 (libras)	15000
3300KG	StockWeigh 3300 (kilogramos)	1999
6600KG	StockWeigh 6600 (kilogramos)	2999
SB4 KG	StockWeigh 1250 (kilogramos)	5000
10K KG	StockWeigh 10000 (kilogramos)	5000
14K KG	StockWeigh 14000 (kilogramos)	6999
Other	Otras celdas de carga (Use Peso Padrón)	_____

## Calibrando bascula con peso padron



1. Presione y sostenga y al mismo tiempo para ingresar al menú de configuración.
2. Presione repetidamente para desplazar a OTHER y oprima .
3. Presione para balancear a cero la báscula.
4. Después presione .
5. Añada un peso conocido, presione .
6. Corresponda peso mostrad oprimiendo para cambiar valor del dígito parpadeando y oprima para seleccionar siguiente dígito.
7. Cuando el peso correcto es mostrado presione para grabar configuración.

## Errores en Pesaje

### Sobre Límite de Capacidad (OVRCAP)

- Peso en báscula excede límite de capacidad. Valor de capacidad es ingresado en menú de SETUP para advertir sobrecarga.

### Sobre Limite (+RANGE)

- La pantalla muestra mensaje "+RANGE" si el peso en la bascula excede máximo peso medible por el sistema de pesaje.

### Bajo Limite (-RANGE)

- La pantalla muestra mensaje "-RANGE" si el peso en la bascula es menos del mínimo peso medible por el sistema de pesaje.

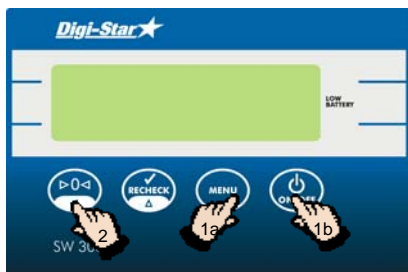
Contacte a su proveedor si el indicador muestra +RANGE o -RANGE.




## Auto Comprobacion

Muestra pruebas diagnosticas para ayudar en solución de problemas.

- Muestra nivel de batería
- Muestra configuración de celda de carga
- Prueba de segmentos de pantalla
- Muestra ID de programa
- Permite prueba de teclas

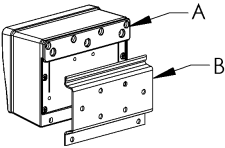
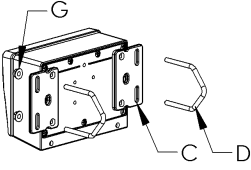
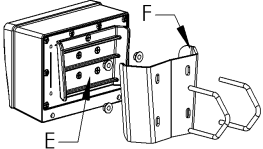
### Inicia Auto Comprobacion



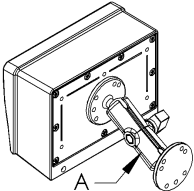
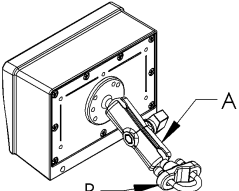
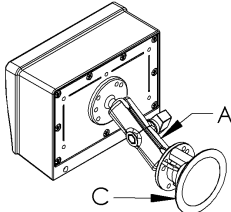
1. Presione  y en menos de 3 segundos presione  para iniciar auto comprobación.
2. Presione  para salir de la prueba.

**INSTALACION**

**Montaje del Indicador**

					
MONTAJE DE BARANDA		MONTAJE ALAS		MONTAJE DE CUÑA ESTANDAR	
CLAVE	PARTE NUMERO	DESCRIPCION			
A	403769	BRACKET – STR TOP MOUNT			
B	403980	BRACKET – ROBO MOUNTING			
C	403770	BRACKET – WING MOUNT			
D	405069	U-BOLT, 1/4-20 X 3.25 ZP			
E	403771	MODIFIED PLASTIC WEDGE MOUNT			
F	405124	WEDGE MOUNT BRACKET, INCLUDES U-BOLTS & NUTS			
G	405084	NUT, 1/4-20 TOP LOCKING FLANGE			

**Optional Ram Mounting**

					
RAM MOUNT STANDARD		U-BOLT BASE		TWIST LOCK SUCTION CUP	
KEY	PART NUMBER	DESCRIPTION			
A	403180	RAM MOUNT			
B	403179	MOUNT BASE-1" BALL U-BOLT			
C	404230	RAM SUCTION CUP W/TWIST LOCK			

**Conexiones del Panel de Base**

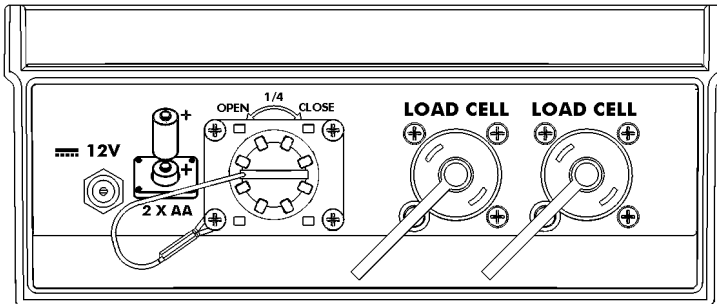
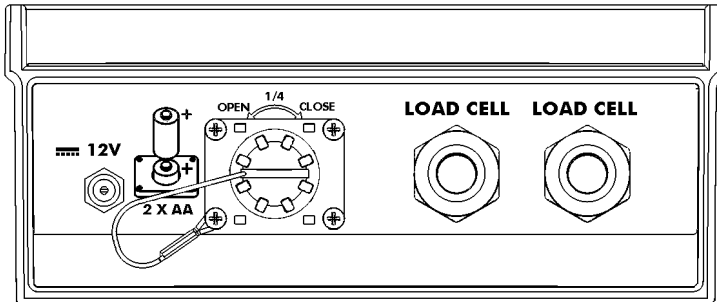
El panel de base tiene el soporte de baterías, una conexión de energía y las conexiones de celdas de carga.

Tres diferentes configuraciones de celdas de carga son disponibles:

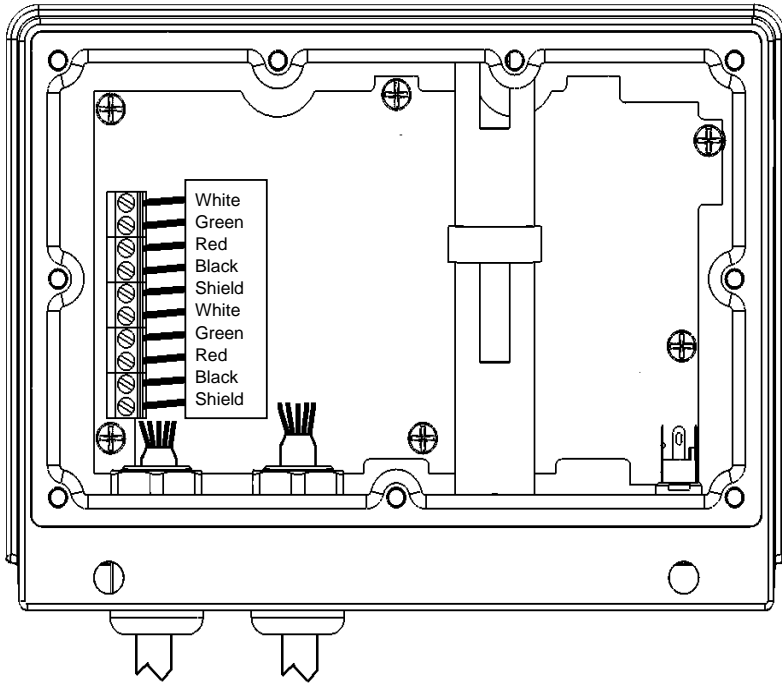
- Dos celdas de carga (para uso con J-Box o celdas de carga con conectores)
- Dos conectores herméticos (para uso con cables de celda de carga pelados)
- Dos conectores herméticos dobles (para uso con cables de celda de cargas de hasta cuatro conectores)

**Conexión de Energía**

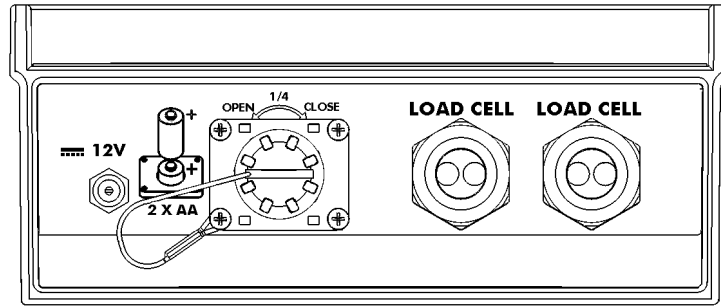
Use solo con el convertidor de 12 Volt AC-DC proveído con su Stock Weigh 300.

**SW300 con Conectores de Celdas de Carga****SW 300 Con Conectores Herméticos a prueba de Agua****Conectando cables de Celdas de Carga al indicador**

- Remover tapa trasera (nueve tornillos)
- Alimente cables de celdas de carga a través de los conectores herméticos
- Conecte un cable a cada terminal como es mostrado
- Instale la tapa trasera (nueve tornillos)

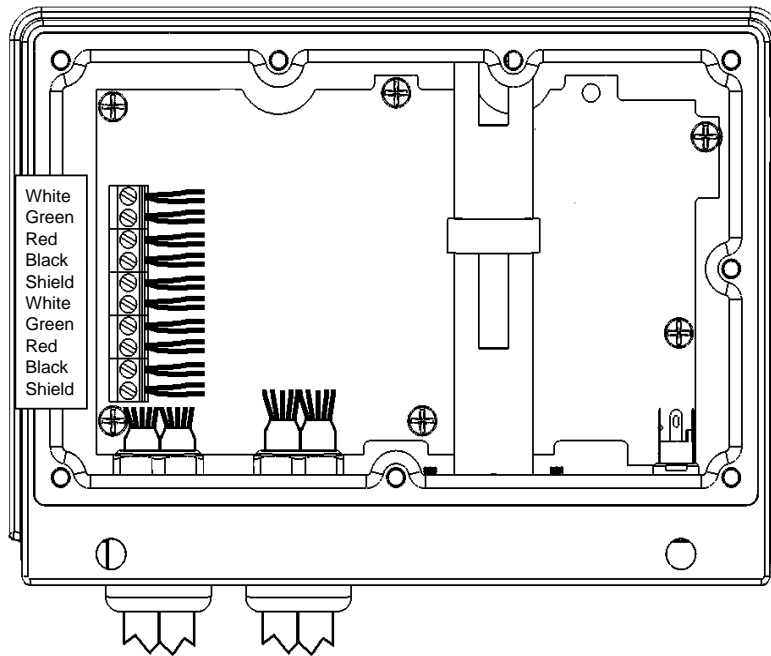


**SW300 Con Conectores Dobles Herméticos**



**Conectando los Cables de Celas de Carga al Indicador**

- Remover tapa trasera (nueve tornillos)
- Alimente los cables de las celdas de carga a través de los conectores herméticos
- Conecte dos cables a cada terminal como son mostrados. Apriete bien ajustado.
- Instale la tapa trasera (nueve tornillos)





**APPENDIX A1: EC DECLARATION OF CONFORMITY**

Application of Council Directive(s) 2004/108/EEC

Manufacturer's Name Digi-Star, LLC  
Manufacturer's Address 790 West Rockwell Avenue, Fort Atkinson, WI 53538  
European Representative Name Digi-Star Europe B.V.  
European Representative Address J.F. Kennedylaan 235, 5981 WX Panningen (NL)

---

Model name SW300

Conformance to:

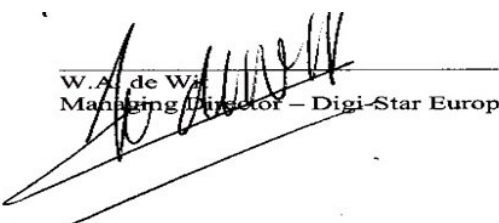
- EN 61326 - electrical equipment for measurement, control and laboratory use (see report number 307245.)
- EN 55011 - for Class B ISM equipment for industrial, scientific, and medical equipment (see report number 307245).

Beginning serial N°: 1001  
Year of Manufacture: 2008

We, the undersigned, hereby declare that the equipment specified above conforms to the above Directive(s).

Manufacturer

Legal representative in Europe



W. de Wit  
Managing Director – Digi-Star Europe, B.V.

**Signature**

Name: Kevin Klubertanz  
Position: Director of Engineering  
Place: Fort Atkinson, WI U.S.A.  
Date: 1 Aug. 2008

**Signature**

Name: Wim de Wit  
Position: Managing Director  
Place: Panningen, the Netherlands  
Date: 1 Aug. 2008