



SW300
Gebruikershandleiding



Digi-Star★
Ft. Atkinson, Wisconsin USA

Digi-Star★Europe
Panningen, Nederland
www.digi-star.com

INHOUDSOPGAVE

| | |
|---|----|
| VEILIGHEID TIJDENS GEBRUIK | 2 |
| REINIGEN | 2 |
| LASWERKZAAMHEDEN | 2 |
| OVERZICHT WEEGINDICATOR | 3 |
| GEBRUIK BATTERIJEN | 3 |
| OPLAADBARE BATTERIJEN | 3 |
| GEBRUIKSDUUR | 4 |
| INDICATIE LAGE BATTERIJSPANNING | 4 |
| WEEGMETHODEN | 5 |
| ALGEMENE WEEGMETHODE | 5 |
| LOCK-ON WEEGMETHODE | 5 |
| BEDIENING IN LOCK-ON WEEGMODUS | 6 |
| WEEGINDICATOR INSCHAKELEN | 6 |
| WEEGINDICATOR OP NUL STELLEN | 6 |
| DIEREN WEGEN | 6 |
| INSTELOPTIES | 7 |
| OPTIONELE INSTELLINGEN | 9 |
| WEEGSTAVEN CONFIGUREREN | 9 |
| INDICATOR MET IJKGEWICHT IJKEN | 10 |
| WEEGFOUTEN | 11 |
| ZELFTEST | 11 |
| ZELFTEST STARTEN | 11 |
| INSTALLEREN | 12 |
| WEEGINDICATOR MONTEREN | 12 |
| RAM-HOUDER (OPTIE) | 12 |
| AANSLUITINGEN | 12 |
| AANSLUITING VOEDING | 12 |
| SW300 MET WEEGSTAAFCONECTORS | 13 |
| SW 300 MET WARTELS | 13 |
| AANSLUITING WEEGSTAAFKABELS OP WEEGINDICATOR | 13 |
| BIJLAGE A1: EG-VERKLARING VAN OVEREENSTEMMING | 15 |

Alle rechten zijn voorbehouden. Niets uit deze handleiding mag worden gekopieerd, gedistribueerd of vertaald in andere talen, geheel of gedeeltelijk, zonder voorafgaande schriftelijke toestemming van Digi-Star. Digi-Star houdt zich het recht voor wijzigingen in de handleiding aan te brengen. Digi-Star kan echter geen garantie geven, impliciet noch expliciet, voor deze handleiding. Het risico hiervan ligt volledig bij de gebruiker.

© Copyright! 2008 Digi-Star, Fort Atkinson (U.S.A.).

VEILIGHEID TIJDENS GEBRUIK**Voorzichtig**

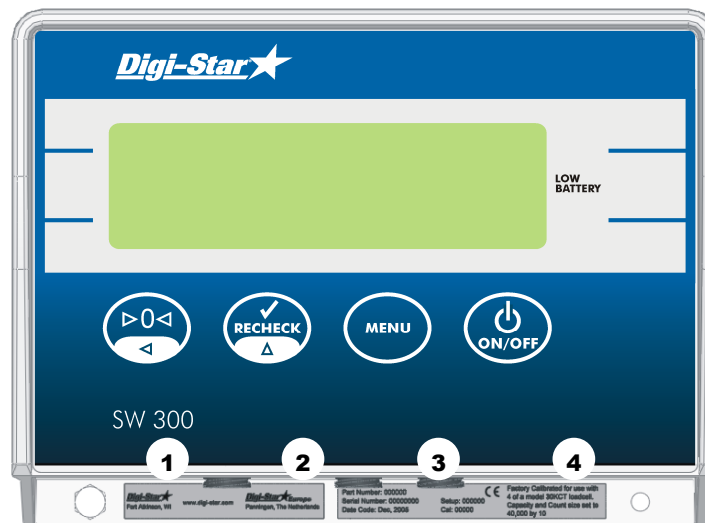
Reinigen

Gebruik geen stromend water (hogedrukspuit, waterslang) voor het schoonmaken van de indicator.





Laswerkzaamheden

Maak alle kabels van de weegindicator los, voordat u aan de machine gaat lassen. Doet u dat niet, dan kunt u de weegindicator en aangesloten weegstaven beschadigen.

OVERZICHT WEEGINDICATOR



>>Voor instructies betreffende het installeren, zie pagina 13.

1.  Nulstellen weegindicator.
2.  Opnieuw wegen bij geblokkeerd gewicht.
3.  Toegang tot configuratie-instellingen.
4.  In- en uitschakelen van de weegindicator
5. Display Weergave van actuele waarden en instellingen

GEBRUIK BATTERIJEN

- Gebruik twee standaard Alkaline-batterijen, type AA
- Plaats de batterijen in de batterijhouder; de negatieve (-) pool eerst.
- Gebruikt u de 12V DC netadapter, dan hebt u géén batterijen nodig.

Oplaadbare batterijen

- Oplaadbare batterijen zijn toegestaan.
- Volledig opgeladen oplaadbare batterijen hebben een lagere spanning dan normale batterijen.
- De SW300 laadt de batterijen niet zelf op.

Gebruiksduur

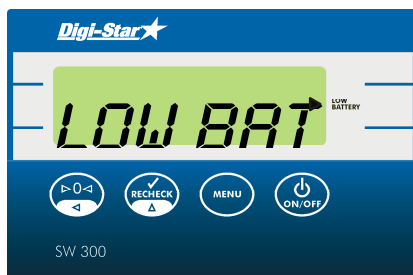
- Bij inschakelen van de weegindicator verschijnt de resterende gebruiksduur van de batterij in procenten op het display.
- Om de gebruiksduur van de batterij te verlengen, kunt u een lager niveau voor de achtergrondverlichting (BAKLIT) instellen of deze zelfs in zijn geheel uitschakelen (OFF). (zie instructies, pagina 8).

| <i>BAKLIT</i> | Verwachte levensduur batterij (in uur)** |
|---------------|---|
| <i>OFF</i> | 40-60 |
| <i>TIME 3</i> | 30-55 |
| <i>ON 3</i> | 25-45 |
| <i>ON 5</i> | 8-16 |

** Verwachte levensduur voor standaard Alkaline-batterijen van type AA. Bij oplaadbare batterijen kan het aantal uur lager zijn.

Indicatie Lage batterijspanning

- Wanneer de batterij bijna leeg is verschijnt de melding *LD BAT* op het display en wijst een pijltje naar de tekst LOW BATTERY.
- Bij oplaadbare batterijen kan de lage batterijspanning eerder dan noodzakelijk op het display gemeld worden..



WEEGMETHODEN

De SW300 kent twee verschillende weegmodes. De functionaliteit van de weegindicator kunt u in het configuratiemenu instellen (zie pagina 7).

Algemene weegmethode

Gebruik deze methode voor alle niet-dierlijke wegingen.

Lock-on weegmethode

Omdat dieren tijdens het wegen vaak in beweging zijn, is het moeilijk een juiste indruk te krijgen van het werkelijke diergewicht. Daarvoor heeft Digi-Star de zogenaamde lock-methode ontwikkeld.

Het lock-percentage kan tussen de 0.0 en 10.0% liggen (instelling *LOCKON**). Wanneer een aantal opeenvolgende metingen binnen een bepaalde tijd onderling minder dan het opgegeven lock-percentage verschillen, berekent de indicator het gemiddelde. Dit is het *lock-gewicht*.

De letter « L » verschijnt links op het display om aan te geven dat de gewichtsuitlezing geblokkeerd is. Het dier moet een gewicht hebben van minstens 0.67% van de instelling *CRP* (het maximaal te meten gewicht) wil de weegindicator in de lock-on modus kunnen komen.

*NB: Voor het auto-tarreepercentage (instelling *ZTRACK*) moet u een waarde gebruiken die kleiner is dan 0.67% van het maximaal te meten gewicht (instelling *CRP*).*

Met het unlock-percentage (instelling *UNLOCK*) geeft u aan bij welke gewichtsverandering het lock-gewicht automatisch opnieuw bepaald moet worden. Zodra het gewicht meer dan het ingestelde unlock-percentage verandert, bijvoorbeeld doordat er een dier bij komt, bepaalt de weegindicator het nieuwe lock-gewicht automatisch; de blokkeerfunctie werd even uitgeschakeld. De letter L verdwijnt weer en zal terugkeren, zodra het nieuwe lock-gewicht bepaald is.

Voorbeeld: Op een weegplateau staan vijf dieren met een gemiddeld gewicht van 100kg (totaal 500kg).

Het unlock-percentage is ingesteld op 10%.

Het unlock-gewicht is dus 10% van 500kg = 50kg.

De veehouder voegt een zesde dier van 100kg toe. Het toegevoegde gewicht is dus groter dan het opgegeven unlock-gewicht. De indicator zal automatisch het nieuwe lock-gewicht bepalen.

* fabrieksinstelling = 50%

Handmatig unlocken

Als u aan het vastgestelde lock-gewicht twijfelt óf de gewichtstoe-/afname was minder dan het unlock-percentage, dan kunt u de indicator handmatig unlocken;

Wanneer de indicator zich in de lock-instelling bevindt (L op display), drukt u kort op





. De L verdwijnt van het display; de indicator bepaalt een nieuw lock-gewicht en zet dit op het display (weer voorafgegaan door de letter L).

BEDIENING IN LOCK-ON WEEGMODUS

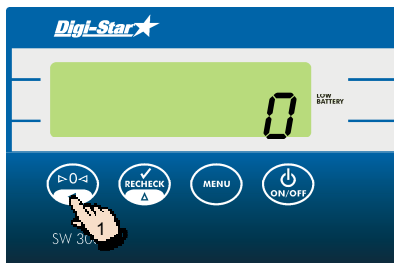
>>voor instellingen, zie pagina 13.


Weegindicator inschakelen



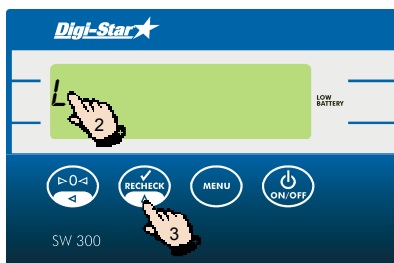
1. Druk op  om de weegindicator in te schakelen.
2. Druk op  en houd deze toets ingedrukt om de weegindicator uit te schakelen.


Weegindicator op nul stellen



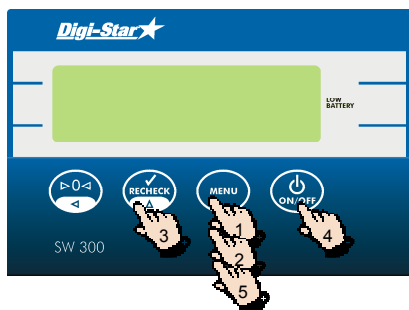
1. Houd  gedurende 3 seconden ingedrukt, om de weegindicator op nul in te stellen.

Dieren wegen



1. Plaats het dier op het weegplateau.
2. Links in het display verschijnt de letter "L" om aan te geven dat het gewicht geblokkeerd is.
3. Druk op  terwijl het dier op het weegplateau staat om het gewicht opnieuw te bepalen.

INSTELOPTIES



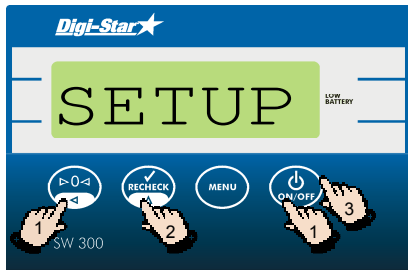
1. Houd **MENU** gedurende 3 seconden ingedrukt, om in het instelmenu te komen.
2. Druk herhaald op **MENU** totdat de gewenste functie verschijnt.
3. Druk op **RECHECK** om de instelling te wijzigen.
4. Druk op **ON/OFF** om de instelling op te slaan en naar de volgende functie te gaan.
5. Druk herhaald op **MENU** totdat weegindicator terugkeert naar de normale weegmodus.





| Instelling/ Display | Opties (vetgedrukt = basisinstelling) | Beschrijving |
|------------------------------------|---|--|
| Auto-tarrearpercentage (ZTRACK) | <i>1-99/OFF</i> | Automatisch opheffen van kleine gewichtsafwijking rond het nulpunt als gevolg van sneeuw en/of mest. Stel het op te heffen gewicht in: 1 tot 99 lb/kg of OFF (00). |
| Weegmodus (W MTHD) | <i>GENERAL, LOCK</i> | Instelling van de weegmodus. <i>LOCK</i> is voor wegen van dieren |
| Blokkeren (LOCKON) | <i>0.50, 0.75, 1.00, 1.25, 1.50, 1.75, 2.0, 5.0, 10.0</i> | Diergewicht blokkeren. Een kleinere waarde zal langzamer maar wel nauwkeurig blokkeren. Een hogere waarde zal sneller maar iets minder nauwkeurig blokkeren. |
| Deblokkeren (UNLOCK) | <i>01-99 50%</i> | Het gewenste percentage van het gewicht waarbij de blokkade opgeheven moet worden en de weegindicator naar de normale weegmodus moet terugkeren. |
| Lock-N-Hold (LKNHLD) | <i>ON/OFF</i> | Het lock-on gewicht blijft op het display staan wanneer het dier van het weegplateau stap. De weging hervat zich weer zodra een volgend dier op het weegplateau stapt. |
| Auto Off (AUTOFF) | <i>15,30,45,60, OFF</i> | Als weegindicator gedurende deze ingestelde tijd niet gebruikt wordt, schakelt deze automatisch uit. |

| Instelling/ Display | Opties (vetgedrukt = basisinstelling) | Beschrijving |
|----------------------------|---|---|
| Displaytelling (COUNT) | <i>.01, .02, .05, .1, .2, .5, 1</i> <i>.2, 5, 10, 20, 50, 100</i> | Instelling van de eenheid (resolutie), waarmee de waarden op het display verspringen. |
| Auto-Range (ARRANGE) | <i>ON/OFF</i> | De weegindicator verhoogt de eenheid, zodra gewicht boven de 300 en nog een keer wanneer het gewicht boven de 600 lb/kg komt. |
| Display-eenheid (LB-KG) | <i>LB/KG</i> | Instelling van de eenheid waarin gewicht wordt weergegeven: in kilogram (kg) of pond (lb). |
| Capacity (CAP) | <i>04000</i> | Instelling van het maximaal te meten gewicht. |
| Span (SPAN) | <i>75%-125%</i> <i>100%</i> | Het weergegeven gewicht kan aangepast worden door het <i>SPAN</i> percentage te verhogen/verlagen. Dit om kleine afwijkingen van het display te corrigeren. |
| Back Light (BCKLIT) | <i>OFF</i> <i>TIME 1</i> <i>TIME 2</i> <i>TIME 3</i> <i>TIME 4</i> <i>TIME 5</i> <i>ON 1</i> <i>ON 2</i> <i>ON 3</i> <i>ON 4</i> <i>ON 5</i> | Instelling van de intensiteit van de achtergrondverlichting. ON* = continue verlicht. OFF = niet verlicht TIME* = achtergrondverlichting schakelt na enkele seconden uit. * Er zijn 5 niveaus : 1=dimlicht ... 5=max. intensiteit. Stel een lager niveau in om de levensduur van de batterijen te verlengen. |

OPTIONELE INSTELLINGEN

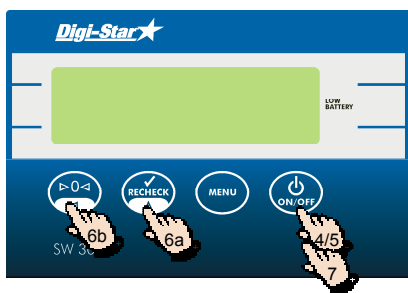
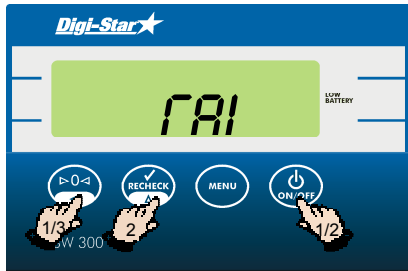
Weegstaven configureren



1. Druk gelijktijdig op  en  en houd deze toetsen ingedrukt, totdat *SETUP* verschijnt.
2. Druk op  om door de verschillende opties* te lopen
3. Druk op  om de geselecteerde opties op te slaan.

| * Optie | Beschrijving | CAP |
|---------------|---|--------------|
| <i>3300LB</i> | Dierweging 3300 (pond) | <i>4000</i> |
| <i>6600LB</i> | Dierweging 6600 (pond) | <i>7000</i> |
| <i>584 LB</i> | Dierweging 1250 (pond) | <i>10000</i> |
| <i>10K LB</i> | Dierweging 10000 (pond) | <i>10000</i> |
| <i>14K LB</i> | Dierweging 14000 (pond) | <i>15000</i> |
| <i>3300KG</i> | Dierweging 3300 (kilogram) | <i>1999</i> |
| <i>6600KG</i> | Dierweging 6600 (kilogram) | <i>2999</i> |
| <i>584 KG</i> | Dierweging 1250 (kilogram) | <i>5000</i> |
| <i>10K KG</i> | Dierweging 10000 (kilogram) | <i>5000</i> |
| <i>14K KG</i> | Dierweging 14000 (kilogram) | <i>6999</i> |
| <i>OTHER</i> | Andere weegstaaf (Gebruik IJken met ijkgewicht) | _____ |

INDICATOR MET IJKGEWICHT IJKEN



1. Druk op en en houd deze toetsen ingedrukt om toegang te krijgen tot de configuratie-instellingen.
2. Druk herhaaldelijk op totdat *OTHER* verschijnt en druk vervolgens op .
3. Druk op om de weegindicator op nul te stellen.
4. Druk op .
5. Leg het ijkgewicht op het weegplateau en druk vervolgens op .
6. Druk op om het knipperende cijfer te wijzigen. Selecteer met het volgende te wijzigen cijfer. Herhaal dit totdat de waarde op het display overeenkomt met de waarde van het ijkgewicht.
7. Druk op om de ijkwaarde op te slaan.

WEEGFOUTEN

Capaciteitsgrens overschreden (*OVRCAP*)

De tekst *OVRCAP* verschijnt op het display wanneer het gewicht op het weegplateau de capaciteit van het weegsysteem overschrijdt. U hebt deze waarde bij de configuratie ingesteld om bij overbelasting van het weegsysteem gewaarschuwd te worden.

Boven het bereik (*+RANGE*)

De tekst *+RANGE* verschijnt op het display wanneer het gewicht op het weegplateau het door de weegindicator maximaal te meten gewicht overschrijdt. Deze waarde is gelijk aan het maximum aantal A/D-counts van het weegsysteem vermenigvuldigd met de weegfactor. Het actuele gewicht waarvoor dit geldt, hangt af van de ijking, de nulstelling en de ingestelde nauwkeurigheid van de gewichtswaeging.

Onder het bereik (*-RANGE*)

De tekst *-RANGE* verschijnt op het display wanneer het gewicht op het weegplateau het door de weegindicator minimaal te meten gewicht onderschrijdt. Deze waarde is gelijk aan het minimum aantal A/D-counts van het weegsysteem vermenigvuldigd met de weegfactor. Het actuele gewicht waarvoor dit geldt, hangt af van de ijking, de nulstelling en de ingestelde nauwkeurigheid van de gewichtswaeging..

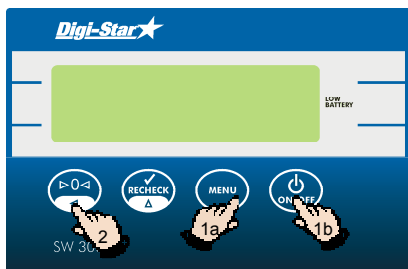
Neem contact op met uw dealer als u de melding *+RANGE* of *-RANGE* op het display ziet.




ZELFTEST

Voor het analyseren van problemen/storingen kunt u de zelftest op de weeg-indicator starten. Tijdens deze zelftest verschijnt achtereenvolgens het volgende op het display:

- Resterende levensduur van de batterij in procenten
- Weegstaafconfiguratie
- Autotest ten behoeve van het controleren van de displayfunctionaliteit
- Software versie
- Autotest ten behoeve van het controleren van de toetsfunctionaliteit

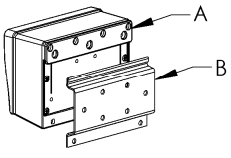
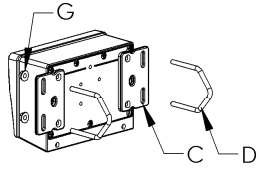
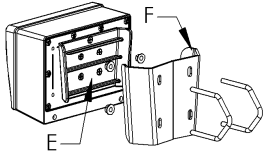
Zelftest starten



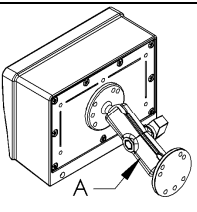
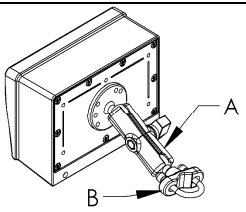
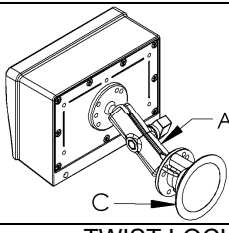
1. Druk op  en vervolgens binnen 3 seconden op  om de zelftest te starten.
2. Druk op  om de zelftest te verlaten en terug te keren naar de normale weegmodus.

INSTALLEREN

Weegindicator monteren

|  | |  | |  | |
|---|------------|---|--|--|--|
| RAIL MOUNT (met ophangstrip) | | WING MOUNT (met zijmontagestrips) | | WEDGE MOUNT STD met wig | |
| TOETS | ARTIKELNR. | BESCHRIJVING | | | |
| A | 403769 | BRACKET – STR TOP MOUNT | | | |
| B | 403980 | BRACKET – ROBO MOUNTING | | | |
| C | 403770 | BRACKET – WING MOUNT | | | |
| D | 405069 | U-BOLT, 1/4-20 X 3.25 ZP | | | |
| E | 403771 | MODIFIED PLASTIC WEDGE MOUNT | | | |
| F | 405124 | WEDGE MOUNT BRACKET, INCLUDES U-BOLTS & NUTS | | | |
| G | 405084 | NUT, 1/4-20 TOP LOCKING FLANGE | | | |

RAM-houder (optie)

|  | |  | |  | |
|--|------------|--|--|---|--|
| RAM-HOUDER standaard | | U-BOLT BASE met veerstroep | | TWIST LOCK met zuignap | |
| TOETS | ARTIKELNR. | BESCHRIJVING | | | |
| A | 403180 | RAM MOUNT | | | |
| B | 403179 | MOUNT BASE-1" BALL U-BOLT | | | |
| C | 404230 | RAM SUCTION CUP W/TWIST LOCK | | | |

AANSLUITINGEN

Aan de onderkant van de weegindicator bevinden zich een batterijhouder en aansluitingen voor voeding en weegstaven.

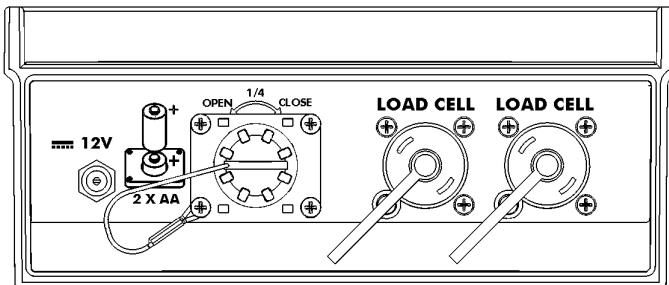
Voor de weegstaven zijn de volgende drie configuraties mogelijk:

- Twee weegstaafconnectors (bij gebruik van J-Box of weegstaven met connectors).
- Twee wartels (bij gebruik van twee weegstaven zonder connectors)
- Twee wartels met dubbele kabeldoorvoer (bij gebruik van vier weegstaven zonder connectors)

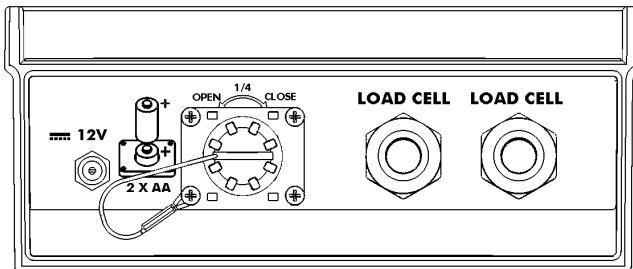
Aansluiting voeding

Gebruik uitsluitend de bij de SW300 geleverde 12 Volt DC netadapter.

SW300 met Weegstaafconnectors

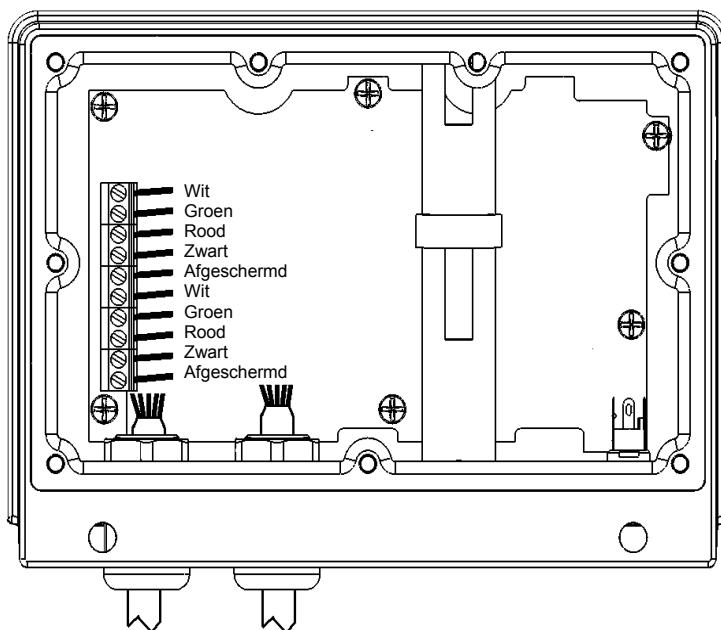


SW 300 met Wartels

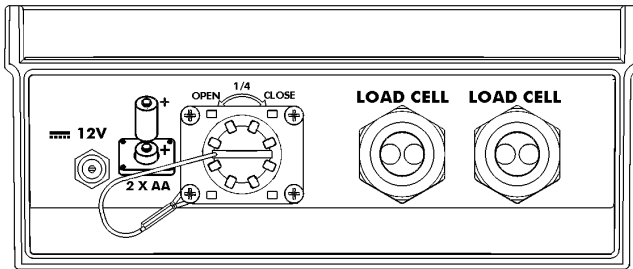


Aansluiting weegstaafkabels op weegindicator

- Draai de negen schroeven van de afdekplaat aan de achterkant van de weegindicator los en verwijder de plaat.
- Voer de weegstaafkabels door de wartels.
- Sluit de twee weegstaafkabels op de twee aansluitblokken aan, zoals aangegeven in de onderstaande afbeelding.
- Plaats de afdekplaat op de weegindicator en schroef deze met de negen schroeven weer vast.

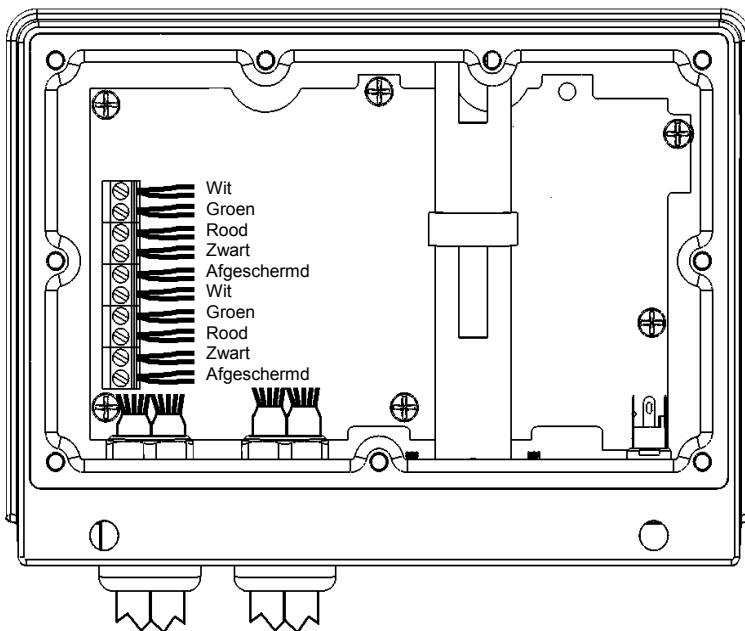


SW300 W/Wartels met dubbele kabeldoorvoer



Aansluiting weegstaafkabels op weegindicator

- Draai de negen schroeven van de afdekplaat aan de achterkant van de weegindicator los en verwijder de plaat.
- Voer de weegstaafkabels door de wartels.
- Sluit de vier weegstaafkabels op de twee aansluitblokken aan; op elk aansluitblok twee weegstaafkabels, zoals aangegeven in de onderstaande afbeelding.
- Plaats de afdekplaat op de weegindicator en schroef deze met de negen schroeven weer vast.



BIJLAGE A1: EG-VERKLARING VAN OVEREENSTEMMING

Toepassing Europese richtlijn 2004/108/EEG

Naam fabrikant Digi-Star, LLC
Adres fabrikant 790 West Rockwell Avenue, Fort Atkinson, WI 53538
Naam Europese vertegenwoordiging Digi-Star Europe B.V.
Adres Europese vertegenwoordiging J.F. Kennedylaan 235, 5981 WX Panningen (NL)

Het product SW300

voldoet aan:

- EN 61326 - elektrische uitrusting voor meting, besturing en laboratoriumgebruik - EMC-eisen (zie rapport N° 307245.)
- EN 55011 (klasse B) - grenswaarden en meetmethoden voor radiostoring door HF-apparatuur voor industriële, wetenschappelijke en medische doeleinden (zgn. ISM-apparatuur) (zie rapport N° 307245).

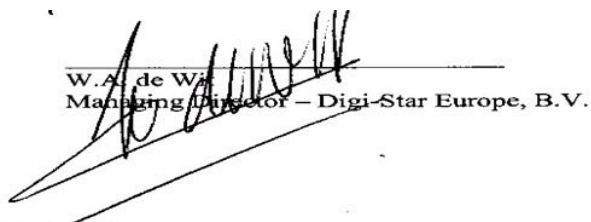
Start serienummer: 1001

Bouwjaar: 2008

Ondergetekende verklaart hierbij dat het product conform bovenstaande richtlijnen is uitgevoerd.

Fabrikant

Wettelijke vertegenwoordiging in Europa



W. A. de Wit
Managing Director – Digi-Star Europe, B.V.

Ondergetekende

Naam: Kevin Klubertanz
Functie: Director of Engineering
Plaats: Fort Atkinson, WI U.S.A.
Datum: 1 aug. 2008

Ondergetekende

Naam: Wim de Wit
Functie: Managing Director
Plaats: Panningen, Nederland
Datum: 1 aug. 2008