



7 H!A ci bh!A cbhU[Yj cfgW f]ZhYb

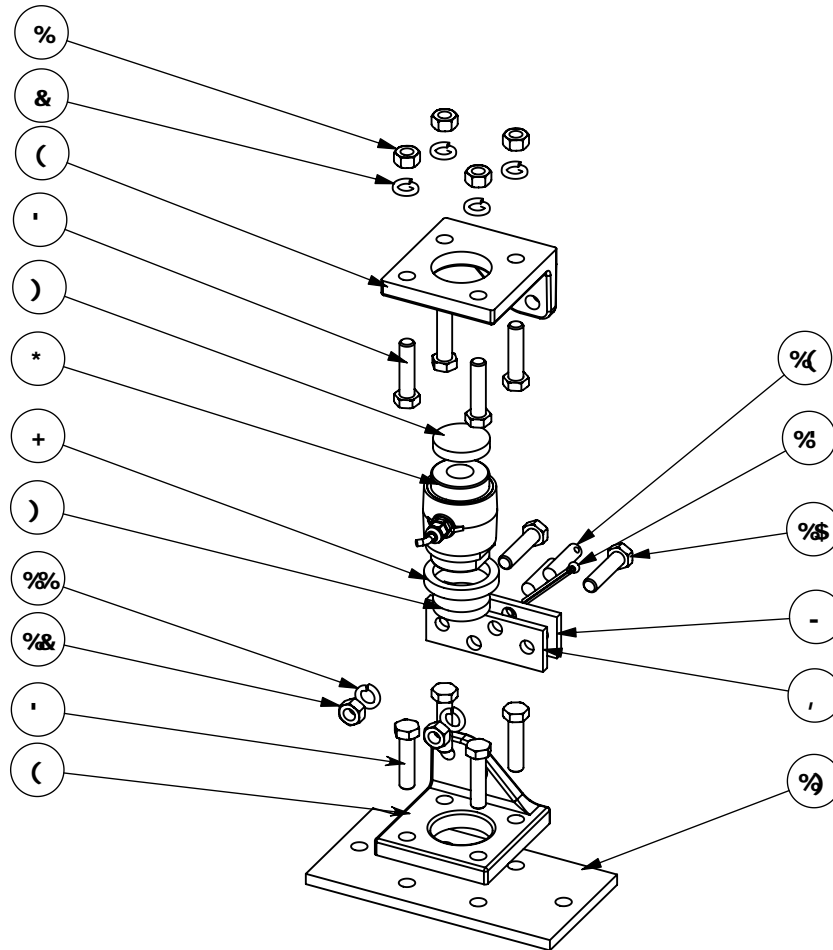


ABBILDUNG 1

STÜCKLISTE				
NR.	ANZ.	BESCHREIBUNG	STÜCKNR.	BEMERKUNGEN
1	-	MUTTER - Ø 5/8" ODER M16	-	VOM KUNDEN ZU LIEFERN, NICHT IM SET ENTHALTEN
2	-	SCHLIEßRING - Ø 5/8" ODER M16	-	VOM KUNDEN ZU LIEFERN, NICHT IM SET ENTHALTEN
3	-	BOLZEN - Ø 5/8" ODER M16	-	VOM KUNDEN ZU LIEFERN, NICHT IM SET ENTHALTEN
4	2	CT-HALTER	153022	IM SET ENTHALTEN
5a	2	STAHLKLEMMSTÜCK	403033	FÜR STATIONÄRE ANWENDUNG IM SET ENTHALTEN
5b	2	GUMMIKLEMMSTÜCK	400118	FÜR MOBILE ANWENDUNG IM SET ENTHALTEN
6	-	CT-KRAFTMESSER	-	SEPARAT BESTELLEN
7	1	ABDICHTUNGSRING	830409	IM SET ENTHALTEN
8	1	PLATTE - CT-HALTER MIT GEWINDE	153023	IM SET ENTHALTEN
9	1	PLATTE - CT-HALTER GESCHWEIßT	153022	IM SET ENTHALTEN
10	2	BOLZEN - M16X2X65MM	-	IM SET ENTHALTEN
11	2	MUTTER - M16X2	-	IM SET ENTHALTEN
12	2	SCHLIEßRING - M16	-	IM SET ENTHALTEN
13	1	SPLINTBOLZEN	-	IM SET ENTHALTEN
14	2	STIFT - CT-HALTER	-	IM SET ENTHALTEN
15	1	PLATTE - CT-HALTER	400419	OPTION (FÜR HALTER AUF BETON)

HALTER MONTIEREN

1. DIE HALTER 4 IN EINEM WINKEL VON 90 GRAD ENTSPRECHEND ABBILDUNG 2 MONTIEREN.
2. DEN OBEREN HALTER MIT M16 BOLZEN ODER MIT BOLZEN MIT EINEM DURCHMESSER VON 5/8" DER KONSTRUKTION BEFESTIGEN.
3. DEN UNTEREN HALTER MIT M16 BOLZEN ODER MIT BOLZEN MIT EINEM DURCHMESSER VON 5/8" AUF UNTERGRUND ODER CHASSIS BEFESTIGEN.

HINWEIS: WENN SIE DEN CT-HALTER AUF BETON BEFESTIGEN, VERWENDEN SIE DANN DIE PLATTE MIT DER STÜCKNUMMER 400419 ZUM SCHUTZ DES BETONS VOR BESCHÄDIGUNG DURCH EXTREM HOHEN DRUCK.

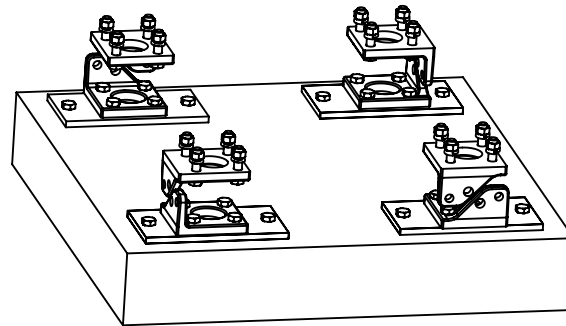


ABBILDUNG 2

HALTER ZUSAMMENBAUEN

4. DIE PLATTEN 8+9 MIT DEN MITGELIEFERTEN M16 BOLZEN, MUTTERN UND SCHLIEßRINGEN MONTIEREN.
 - A. DEN BOLZEN DURCH DIE GESCHWEIßTE PLATTE 9 STECKEN UND DEN BOLZEN ENTSPRECHEND ABBILDUNG 3 BEFESTIGEN.
 - B. DEN BOLZEN IN DIE PLATTE 8 DREHEN, DABEI UMGEFÄHR 2 MM (1/16") SPIEL LASSEN ZWISCHEN DEN PLATTEN UND DEN HALTERN.
 - C. DIE MUTTERN UND SCHLIEßRINGE ANBRINGEN UND GUT FESTDREHEN.

WICHTIG: DIE PLATTEN MÜSSEN LOSE SITZEN UND FREI BEWEGEN KÖNNEN, AUCH WENN DIE MUTTER FESTGEDREHT WURDE. SIEHE ABBILDUNG 3.

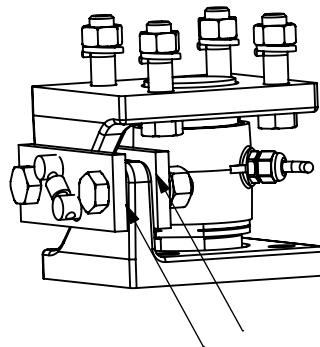
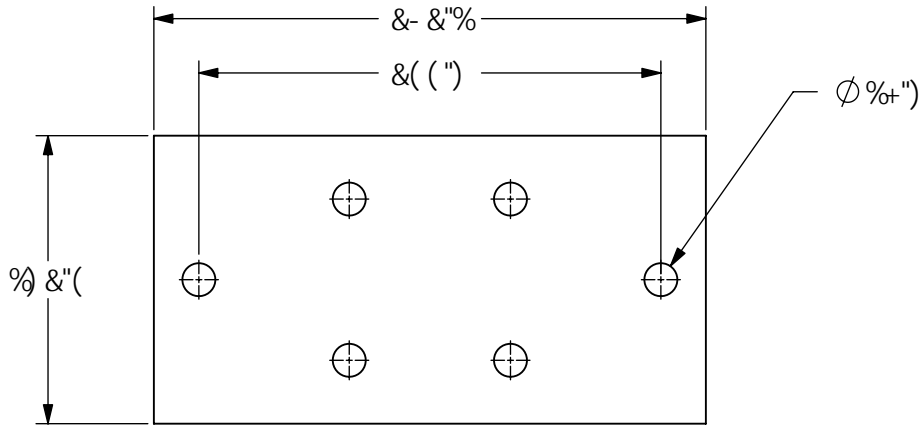
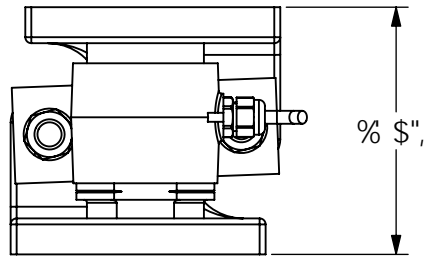
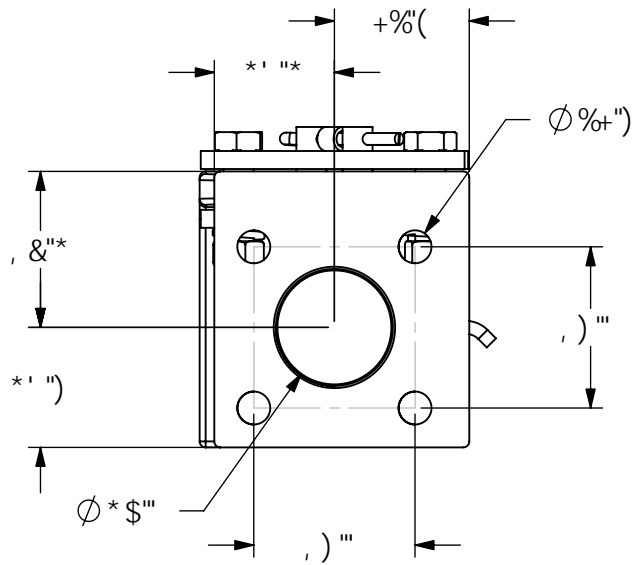


ABBILDUNG 3

9-B 65I 5 6A 9GGI B; 9B



D@5 H9' (\$\$(%